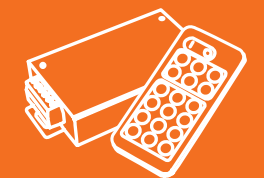
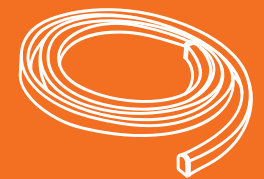
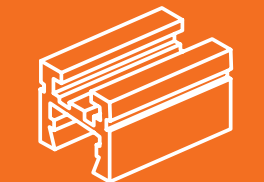
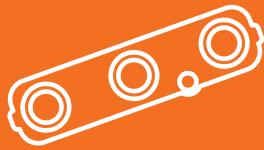


MAKSILED

светодиодные решения



**КАТАЛОГ
СВЕТОДИОДНОЙ
ПРОДУКЦИИ**

О КОМПАНИИ MAKSILED®

MAKSILED – производитель и поставщик светодиодных компонентов и готовых решений для рекламной, архитектурной, интерьерной и дизайнерской подсветки.

Компания выпускает только проверенные, адаптированные под российский рынок и многократно протестированные светотехнику и комплектующие, размещает производство на лучших, наиболее технологичных предприятиях Тайваня, Китая и Южной Кореи, имеет собственные производственные площади в России.

В настоящий момент «Максилед» – компания федерального уровня, которую ценят за высокую надежность продукции и отличный сервис. Помимо индивидуального подбора светотехники, специалисты компании осуществляют экспертную, консультационную и техническую поддержку каждого клиента.

«Максилед» представляет широкий ассортимент светодиодной техники для функционального, эстетичного и долговечного освещения, которая всегда есть в наличии на основном и филиальных складах компании. Поэтому поставка в большинство регионов производится быстро, в день оплаты. Приобрести оборудование можно и самовывозом непосредственно в точках продаж.

Офисы и представители компании работают в Москве, Санкт-Петербурге, Нижнем Новгороде, Уфе, Самаре, Новосибирске, Ярославле, Воронеже, Волгограде, Екатеринбурге и других городах. Доставка осуществляется в любую точку страны.

Для клиентов работает бесплатная горячая линия, быстрая форма заказа на сайте www.maksiled.ru, а также услуги оперативного расчета и визуализации проектов.

Информация, представленная в каталоге, является справочной и может корректироваться производителем без дополнительного уведомления.

СОДЕРЖАНИЕ

■ Светодиодные модули	4
■ Светодиодные ленты	18
■ Аксессуары для подключения	36
■ Профили алюминиевые	38
■ Гибкий неон	40
■ Светодиодные пиксели	46
■ Блоки питания	48
■ Управление светом	56
■ Прожекторы	62
■ Светильники и панели	66



СВЕТОДИОДНЫЕ МОДУЛИ

Светодиодные модули MAKSILED обладают высокой световой эффективностью, имеют технологичный, устойчивый к повреждениям влагозащищенный корпус, надежную систему теплоотвода. Модули большинства серий оснащены светодиодами нового поколения, широкоугольными линзами, а также системами стабилизации по току – для качественной, равномерной засветки букв, коробов, конструкций и долгой, надежной работы.



РАСШИФРОВКА НАИМЕНОВАНИЯ

ML-M1HL-L-2835-W-LP

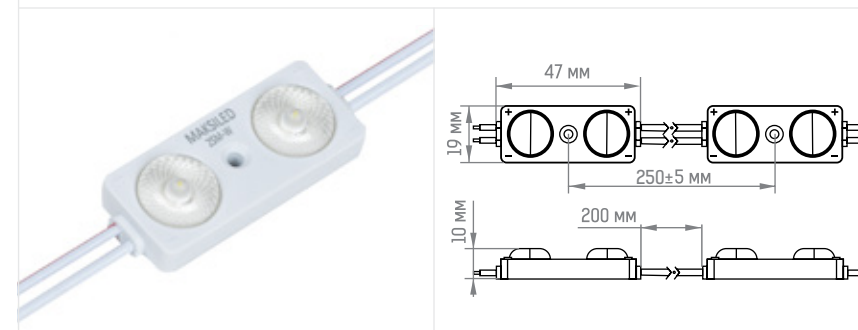
- Сокращенное наименование торговой марки производителя (MAKSILED)
- Вид продукта: модуль
- Наличие линзы
- Количество светодиодов
- Цвет (белый)
- Тип светодиода
- Уровень мощности (низкий)
- Наименование бренда



МОДУЛЬ ВЛАГОЗАЩИЩЕННЫЙ С ЛИНЗАМИ

NEW ML-M2SM-L-2835-W/-CW-24V (-NW, -WW, -R, -G, -B, -Y)

Рекомендуемая глубина использования 70-100 мм



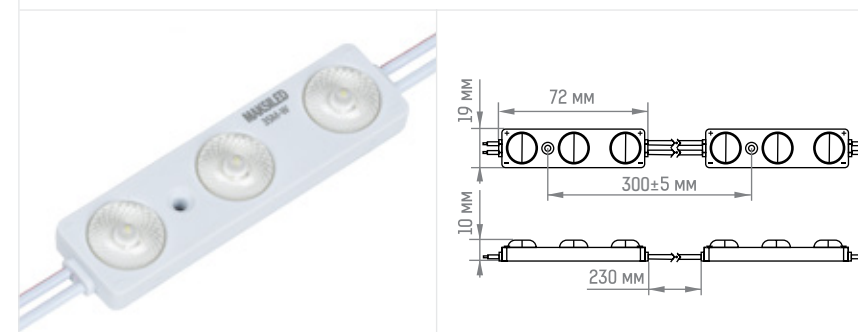
- Световая эффективность 160 лм/Вт
- Угол раскрытия 173° при равномерной засветке поверхности
- Высокоэффективный чип 2835 с увеличенной площадью кристалла
- Линза из оптического поликарбоната с защитой от УФ
- Термостойкий корпус (устойчив к нагреву)

Модель	Мощность	Напряжение питания	Цвет свечения	Световой поток	Кол-во и тип светодиодов	Глубина использования min / max	Кол-во элементов в цепи	Кол-во в упаковке	Вес модуля	Габариты модуля
ML-M2SM-L-2835-W/-CW-24V	0.96 Вт	DC12V/DC24V	6000-7000K хол. бел.	160 lm	2 LED 2835 SMD	70 / 100 мм	20 / 40 шт.	160 шт.	15г ± 10%	47x19x10 мм
ML-M2SM-L-2835-NW-24V		DC24V	3800-4500K нейтр. бел.				40 шт.			
ML-M2SM-L-2835-WW-24V		DC24V	2700-3200K тепл. бел.	40 шт.						
ML-M2SM-L-2835-R/-24V		DC12V/DC24V	красный	30/40 lm			20 / 40 шт.			
ML-M2SM-L-2835-G/-24V		DC12V/DC24V	зеленый	60/80 lm						
ML-M2SM-L-2835-B/-24V		DC12V/DC24V	синий	20 lm						
ML-M2SM-L-2835-Y/-24V		DC12V/DC24V	желтый	30/25 lm						

МОДУЛЬ ВЛАГОЗАЩИЩЕННЫЙ С ЛИНЗАМИ

NEW ML-M3SM-L-2835-W (-R, -G, -B, -Y)

Рекомендуемая глубина использования 80-120 мм



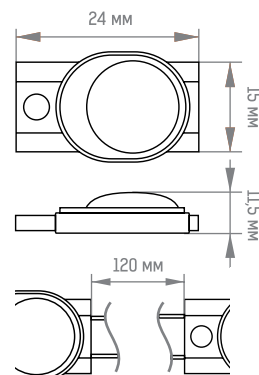
- Световая эффективность 160 лм/Вт
- Угол раскрытия 173° при равномерной засветке поверхности
- Высокоэффективный чип 2835 с увеличенной площадью кристалла
- Линза из оптического поликарбоната с защитой от УФ
- Термостойкий корпус (устойчив к нагреву)

Модель	Мощность	Напряжение питания	Цвет свечения	Световой поток	Кол-во и тип светодиодов	Глубина использования min / max	Кол-во элементов в цепи	Кол-во в упаковке	Вес модуля	Габариты модуля
ML-M3SM-L-2835-W	1.44 Вт	DC12V	6000-7000K хол. бел.	240 lm	3 LED 2835 SMD	80 / 120 мм	20 шт.	160 шт.	19г ± 10%	72x19x10 мм
ML-M3SM-L-2835-R			красный	50 lm						
ML-M3SM-L-2835-G			зеленый	90 lm						
ML-M3SM-L-2835-B			синий	30 lm						
ML-M3SM-L-2835-Y			желтый	50 lm						

МОДУЛЬ ВЛАГОЗАЩИЩЕННЫЙ С ЛИНЗАМИ

ML-M1SNE-L-2835-W

Рекомендуемая глубина использования 50–80 мм



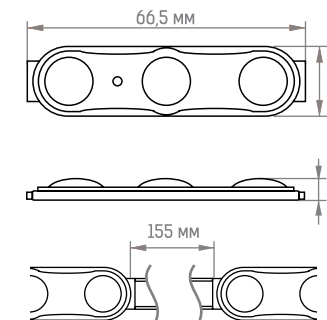
- Световая эффективность 150 лм/Вт
- Широкоугольная линза из оптического поликарбоната с защитой от УФ-излучения
- Чип 2835 нового поколения с увеличенной площадью кристалла
- Технология Constant Current – равный уровень яркости по всей длине цепи
- Корпус из модифицированного ABS пластика

Модель	Мощность	Напряжение питания	Цвет свечения	Световой поток	Кол-во и тип светодиодов	Глубина использования min / max	Кол-во элементов в цепи	Кол-во в упаковке	Вес модуля	Габариты модуля
ML-M1SNE-L-2835-W	0.36 Вт	DC12V	6500-7500K хол. бел.	55 lm	1 LED 2835 SMD	50 / 80 мм	40 шт.	400 шт.	6.3г ± 10%	24x15x11.5 мм

МОДУЛЬ ВЛАГОЗАЩИЩЕННЫЙ С ЛИНЗАМИ

ML-M3SNE-L-2835-W

Рекомендуемая глубина использования 80–120 мм



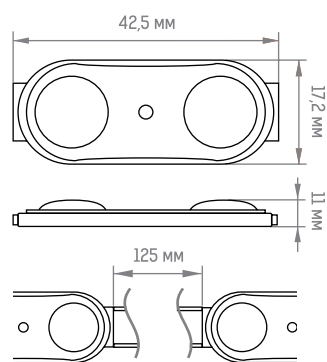
- Световая эффективность 150 лм/Вт
- Широкоугольная линза из оптического поликарбоната с защитой от УФ-излучения
- Чип 2835 нового поколения с увеличенной площадью кристалла
- Технология Constant Current – равный уровень яркости по всей длине цепи
- Корпус из модифицированного ABS пластика

Модель	Мощность	Напряжение питания	Цвет свечения	Световой поток	Кол-во и тип светодиодов	Глубина использования min / max	Кол-во элементов в цепи	Кол-во в упаковке	Вес модуля	Габариты модуля
ML-M3SNE-L-2835-W	0.96 Вт	DC12V	6500-7500K хол. бел.	145 lm	3 LED 2835 SMD	80 / 120 мм	20 шт.	120 шт.	15г ± 10%	66.5x17.2x11 мм

МОДУЛЬ ВЛАГОЗАЩИЩЕННЫЙ С ЛИНЗАМИ

ML-M2SNE-L-2835-W

Рекомендуемая глубина использования 70–90 мм



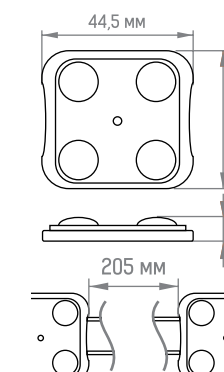
- Световая эффективность 150 лм/Вт
- Широкоугольная линза из оптического поликарбоната с защитой от УФ-излучения
- Чип 2835 нового поколения с увеличенной площадью кристалла
- Технология Constant Current – равный уровень яркости по всей длине цепи
- Корпус из модифицированного ABS пластика

Модель	Мощность	Напряжение питания	Цвет свечения	Световой поток	Кол-во и тип светодиодов	Глубина использования min / max	Кол-во элементов в цепи	Кол-во в упаковке	Вес модуля	Габариты модуля
ML-M2SNE-L-2835-W	0.72 Вт	DC12V	6500-7500K хол. бел.	110 lm	2 LED 2835 SMD	70 / 90 мм	30 шт.	210 шт.	9.6г ± 10%	42.5x17.2x11 мм

МОДУЛЬ ВЛАГОЗАЩИЩЕННЫЙ С ЛИНЗАМИ

ML-M4SNE-L-2835-W

Рекомендуемая глубина использования 100–150 мм



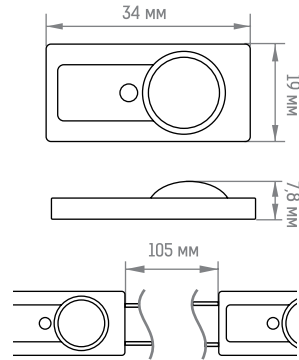
- Световая эффективность 150 лм/Вт
- Широкоугольная линза из оптического поликарбоната с защитой от УФ-излучения
- Чип 2835 нового поколения с увеличенной площадью кристалла
- Технология Constant Current – равный уровень яркости по всей длине цепи
- Корпус из модифицированного ABS пластика

Модель	Мощность	Напряжение питания	Цвет свечения	Световой поток	Кол-во и тип светодиодов	Глубина использования min / max	Кол-во элементов в цепи	Кол-во в упаковке	Вес модуля	Габариты модуля
ML-M4SNE-L-2835-W	1.2 Вт	DC12V	6500-7500K хол. бел.	180 lm	4 LED 2835 SMD	100 / 150 мм	20 шт.	60 шт.	18.5г ± 10%	44.5x41.5x11 мм

МОДУЛЬ ВЛАГОЗАЩИЩЕННЫЙ С ЛИНЗАМИ

ML-M1HL-L-2835-W

Рекомендуемая глубина использования 50–100 мм



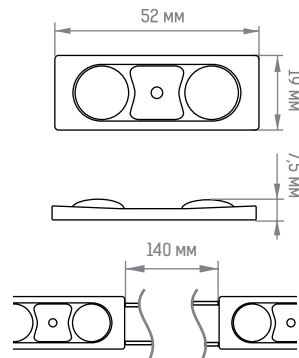
- Высокоэффективные светодиоды 2835
- Уникальный дизайн линзы, обеспечивающий плотную и равномерную засветку на поверхности
- Алюминиевая плата для лучшего теплоотвода
- Технология Constant Current – равный уровень яркости по всей длине цепи
- Корпус из модифицированного ABS пластика с добавлением фибера

Модель	Мощность	Напряжение питания	Цвет свечения	Световой поток	Кол-во и тип светодиодов	Глубина использования min / max	Кол-во элементов в цепи	Кол-во в упаковке	Вес модуля	Габариты модуля
ML-M1HL-L-2835-W	0.6 Вт	DC12V	6500-7500K хол. бел.	58 lm	1 LED 2835 SMD	50 / 100 мм	50 шт.	300 шт.	5.5г ± 10%	34x19x7.8 мм

МОДУЛЬ ВЛАГОЗАЩИЩЕННЫЙ С ЛИНЗАМИ

ML-M2HL-L-2835-W

Рекомендуемая глубина использования 70–100 мм



- Высокоэффективные светодиоды 2835
- Уникальный дизайн линзы, обеспечивающий плотную и равномерную засветку на поверхности
- Алюминиевая плата для лучшего теплоотвода
- Технология Constant Current – равный уровень яркости по всей длине цепи
- Корпус из модифицированного ABS пластика с добавлением фибера

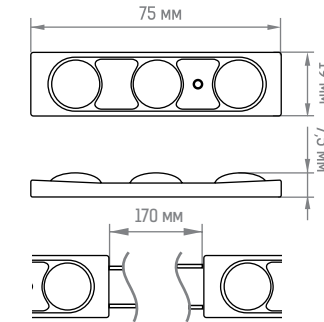
Модель	Мощность	Напряжение питания	Цвет свечения	Световой поток	Кол-во и тип светодиодов	Глубина использования min / max	Кол-во элементов в цепи	Кол-во в упаковке	Вес модуля	Габариты модуля
ML-M2HL-L-2835-W	1 Вт	DC12V	6500-7500K хол. бел.	97 lm	2 LED 2835 SMD	70 / 100 мм	40 шт.	160 шт.	10г ± 10%	52x19x7.5 мм

МОДУЛЬ ВЛАГОЗАЩИЩЕННЫЙ С ЛИНЗАМИ

ML-M3HL-L-2835-W

(-WW, -R, -G, -B, -Y)

Рекомендуемая глубина использования 70–120 мм



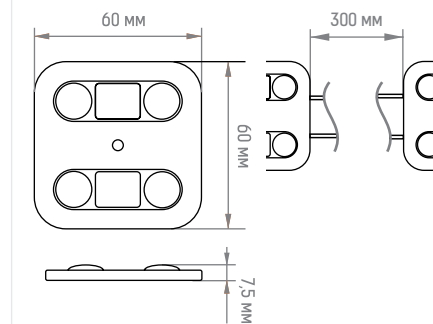
- Высокоэффективные светодиоды 2835
- Уникальный дизайн линзы, обеспечивающий плотную и равномерную засветку на поверхности
- Алюминиевая плата для лучшего теплоотвода
- Технология Constant Current – равный уровень яркости по всей длине цепи
- Корпус из модифицированного ABS пластика с добавлением фибера

Модель	Мощность	Напряжение питания	Цвет свечения	Световой поток	Кол-во и тип светодиодов	Глубина использования min / max	Кол-во элементов в цепи	Кол-во в упаковке	Вес модуля	Габариты модуля
ML-M3HL-L-2835-W	1.44 Вт	DC12V	6500-7500K хол. бел.	137 lm	3 LED 2835 SMD	70 / 120 мм	30 шт.	180 шт.	14г ± 10%	75x19x7.5 мм
ML-M3HL-L-2835-WW	1.44 Вт		2800-3200K теп. бел.	137 lm						
ML-M3HL-L-2835-R	1.1 Вт		красный	46 lm						
ML-M3HL-L-2835-G	1.1 Вт		зеленый	65 lm						
ML-M3HL-L-2835-B	1.1 Вт		синий	15 lm						
ML-M3HL-L-2835-Y	1.1 Вт		желтый	21 lm						

МОДУЛЬ ВЛАГОЗАЩИЩЕННЫЙ С ЛИНЗАМИ

ML-M4HL-L-2835-W

Рекомендуемая глубина использования 120–300 мм



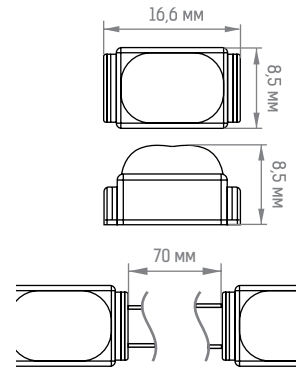
- Высокоэффективные светодиоды 2835
- Уникальный дизайн линзы, обеспечивающий плотную и равномерную засветку на поверхности
- Алюминиевая плата для лучшего теплоотвода
- Технология Constant Current – равный уровень яркости по всей длине цепи
- Корпус из модифицированного ABS пластика с добавлением фибера

Модель	Мощность	Напряжение питания	Цвет свечения	Световой поток	Кол-во и тип светодиодов	Глубина использования min / max	Кол-во элементов в цепи	Кол-во в упаковке	Вес модуля	Габариты модуля
ML-M4HL-L-2835-W	3 Вт	DC12V	6500-7500K хол. бел.	275 lm	4 LED 2835 SMD	120 / 300 мм	25 шт.	75 шт.	31г ± 10%	60x60x7.5 мм

МОДУЛЬ ВЛАГОЗАЩИЩЕННЫЙ С ЛИНЗАМИ

ML-M1 SNE-OL-2835-CW-LP
(-NW, -WW)

Рекомендуемая глубина использования 30-70 мм



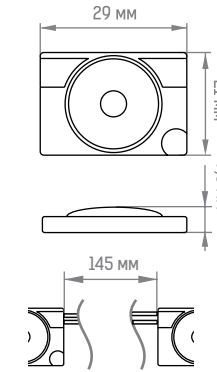
- Высокоэффективные светодиоды 2835
- Сверхкомпактный размер
- Высокая световая отдача при небольшой мощности
- Равномерная и концентрированная засветка по дуге
- Углубление для скотча, исключающее перекосящий модуль при монтаже

Модель	Мощность	Напряжение питания	Цвет свечения	Световой поток	Кол-во и тип светодиодов	Глубина использования min / max	Кол-во элементов в цепи	Кол-во в упаковке	Вес модуля	Габариты модуля
ML-MISNE-OL-2835-CW-LP	0.24 Вт	DC12V	6500-7500K хол. бел.	33 lm	1 LED 2835 SMD	30 / 70 мм	50 шт.	500 шт.	1.8г ± 10%	16.6x8.5x8.5 мм
ML-MISNE-OL-2835-NW-LP			4000-5500K нейт. бел.							
ML-MISNE-OL-2835-WW-LP			2700-3200K теп. бел.							

МОДУЛЬ ВЛАГОЗАЩИЩЕННЫЙ С ЛИНЗАМИ

ML-M1 SN-XL-2835-CW
(-NW, -WW)

Рекомендуемая глубина использования 30-80 мм



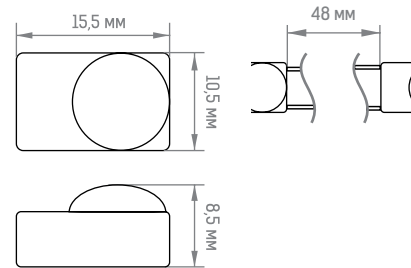
- Широкоугольная линза с углом раскрытия 175 градусов
- Высокая световая эффективность
- Алюминиевая плата для лучшего теплоотвода
- Технология Constant Current – равный уровень яркости по всей длине цепи
- Теплопроводящий скотч с повышенной адгезией

Модель	Мощность	Напряжение питания	Цвет свечения	Световой поток	Кол-во и тип светодиодов	Глубина использования min / max	Кол-во элементов в цепи	Кол-во в упаковке	Вес модуля	Габариты модуля
ML-MISN-XL-2835-CW	1 Вт	DC12V	6500-7500K хол. бел.	98 lm	1 LED 2835 SMD	30 / 80 мм	30 шт.	300 шт.	5.8г ± 10%	29x21x7.6 мм
ML-MISN-XL-2835-NW			3800-4500K нейт. бел.							
ML-MISN-XL-2835-WW			2800-3200K теп. бел.							

МОДУЛЬ ВЛАГОЗАЩИЩЕННЫЙ С ЛИНЗАМИ

ML-M1 HL-L-2835-W-LP
(-WW, -R, -G, -B, -Y)

Рекомендуемая глубина использования 30-80 мм



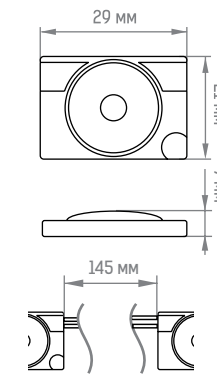
- Высокоэффективный диод 2835
- Сверхкомпактный размер
- Высокая световая отдача при низкой мощности
- Углубление для скотча, исключающее перекосящий модуль при монтаже
- Скотч 3M VHB с повышенной адгезией

Модель	Мощность	Напряжение питания	Цвет свечения	Световой поток	Кол-во и тип светодиодов	Глубина использования min / max	Кол-во элементов в цепи	Кол-во в упаковке	Вес модуля	Габариты модуля
ML-M1HL-L-2835-W-LP	0.36 Вт	DC12V	6500-7500K хол. бел.	33 lm	1 LED 2835 SMD	30 / 80 мм	50 шт.	1300 шт.	1.8г ± 10%	15.5x10.5x8.5 мм
ML-M1HL-L-2835-WW-LP			2800-3200K теп. бел.							
ML-M1HL-L-2835-R-LP			красный							
ML-M1HL-L-2835-G-LP			зеленый							
ML-M1HL-L-2835-B-LP			синий							
ML-M1HL-L-2835-Y-LP			желтый							

МОДУЛЬ ВЛАГОЗАЩИЩЕННЫЙ С ЛИНЗАМИ

ML-M1 SN-XL-2835-CW-LP
(-NW, -WW)

Рекомендуемая глубина использования 30-70 мм

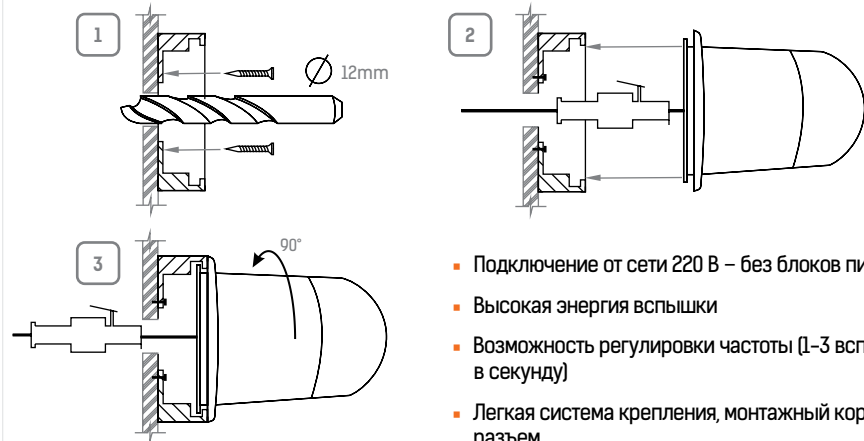


- Широкоугольная линза с углом раскрытия 175 градусов
- Высокая световая эффективность
- Алюминиевая плата для лучшего теплоотвода
- Теплопроводящий скотч с повышенной адгезией

Модель	Мощность	Напряжение питания	Цвет свечения	Световой поток	Кол-во и тип светодиодов	Глубина использования min / max	Кол-во элементов в цепи	Кол-во в упаковке	Вес модуля	Габариты модуля
ML-MISN-XL-2835-CW-LP	0.5 Вт	DC12V	6500-7500K хол. бел.	45 lm	1 LED 2835 SMD	30 / 70 мм	20 шт.	300 шт.	5.8г ± 10%	29x21x7.6 мм
ML-MISN-XL-2835-NW-LP			3800-4500K нейт. бел.							
ML-MISN-XL-2835-WW-LP			2800-3200K теп. бел.							

МОДУЛЬ ВЛАГОЗАЩИЩЕННЫЙ СТРОБОСКОПИЧЕСКИЙ

ML-STR-ER3528-W
(-R, -G, -B, -Y)



- Подключение от сети 220 В – без блоков питания
- Высокая энергия вспышки
- Возможность регулировки частоты (1-3 вспышки в секунду)
- Легкая система крепления, монтажный корпус, разъем

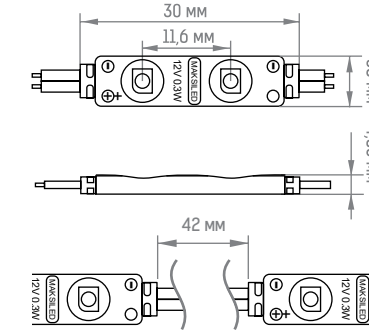
Модель	Мощность	Напряжение питания	Цвет свечения	Длина волны	Потребляемый ток	Рабочая температура	Срок службы	Вес модуля	Габариты модуля
ML-STR-ER3528-W	0.5 Вт	AC220V	6000K хол. бел.	-	0.06А	-20 – +50°C	30000 ч.	35г ± 10%	30x7x4.65 мм
ML-STR-ER3528-R			красный	624 nm					
ML-STR-ER3528-G			зеленый	523 nm					
ML-STR-ER3528-B			синий	467 nm					
ML-STR-ER3528-Y			желтый	589 nm					

МОДУЛЬ ВЛАГОЗАЩИЩЕННЫЙ

ML-M2CH-2835-W
(-R, -G, -B, -Y)



Рекомендуемая глубина использования 30-80 мм

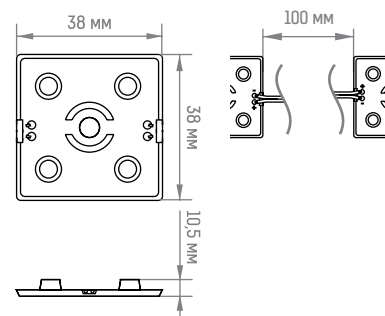


- Долгий срок службы
- Быстрая, безопасная и легкая установка
- Низкое энергопотребление
- Малые размеры
- Оптимизирован для использования в световых рекламных конструкциях

Модель	Мощность	Напряжение питания	Цвет свечения	Световой поток	Кол-во и тип светодиодов	Глубина использования min / max	Кол-во элементов в цепи	Кол-во в упаковке	Вес модуля	Габариты модуля
ML-M2CH-2835-W	0.35 Вт	DC12V	7200K хол. бел.	20 lm	2 LED 2835 SMD	30 / 80 мм	50 шт.	600 шт.	1.4г ± 10%	30x7x4.65 мм
ML-M2CH-2835-R	0.33 Вт		красный	6 lm						
ML-M2CH-2835-G	0.24 Вт		зеленый	9 lm						
ML-M2CH-2835-B	0.24 Вт		синий	2 lm						
ML-M2CH-2835-Y	0.33 Вт		желтый	7 lm						

МОДУЛЬ ВЛАГОЗАЩИЩЕННЫЙ С ЛИНЗАМИ

ML-M4ER-L-2835-W
(-R, -B)



- Сфокусированный световой поток
- Высокая яркость
- Поликарбонатные линзы
- Компактные размеры, легкая и безопасная установка
- Применение в открытом виде в рекламных конструкциях

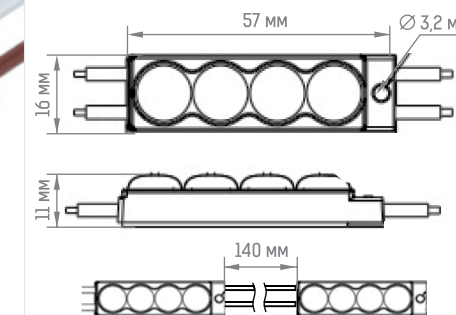
Модель	Мощность	Напряжение питания	Цвет свечения	Световой поток	Кол-во и тип светодиодов	Кол-во элементов в цепи	Кол-во в упаковке	Вес модуля	Габариты модуля
ML-M4ER-L-2835-W	0.72 Вт	DC12V	6800-7000K хол. бел.	50 lm	4 LED 2835 SMD	40 шт.	160 шт.	11.5г ± 10%	39x38x10.5 мм
ML-M4ER-L-2835-R			красный	15 lm					
ML-M4ER-L-2835-B			синий	13 lm					

МОДУЛЬ 220В ВЛАГОЗАЩИЩЕННЫЙ С ЛИНЗАМИ

NEW ML-M4SN-L-2835-W-220V



Рекомендуемая глубина использования 80-120 мм



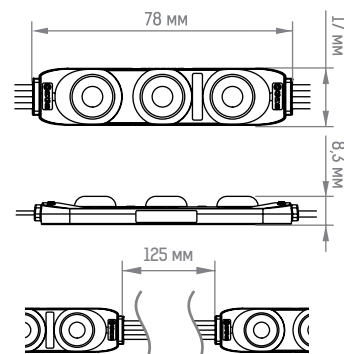
- Подключение от сети 220 В – без блоков питания
- 4 светодиода SMD 2835, оснащенных линзой с углом засветки 160°
- Повышенный КПД – 100 лм/Вт
- Яркая, плотная, равномерная засветка
- Эффективная теплоотдача для безопасности и длительного срока работы

Модель	Мощность	Напряжение питания	Цвет свечения	Световой поток	Кол-во и тип светодиодов	Глубина использования min / max	Кол-во элементов в цепи	Кол-во в упаковке	Вес модуля	Габариты модуля
ML-M4SN-L-2835-W-220V	1 Вт	AC220V	6500-7500K хол. бел.	100 lm	4 LED 2835 SMD	80 / 120 мм	50 шт.	100 шт.	14г ± 10%	57x16x11 мм

МОДУЛЬ ВЛАГОЗАЩИЩЕННЫЙ RGB

ML-M3RGB-2835-L170

Рекомендуемая глубина использования 70-180 мм



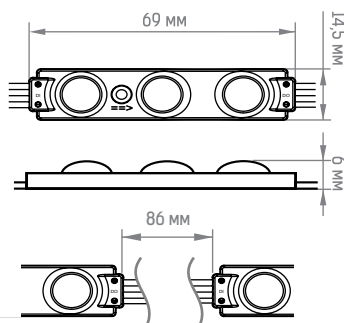
- Влагозащита IP65
- Высокая яркость и смешение цветов
- Оптимизирован для использования в световых рекламных конструкциях
- Простота в установке и обслуживании

Модель	Мощность	Напряжение питания	Цвет свечения	Световой поток	Кол-во и тип светодиодов	Глубина использования min / max	Кол-во элементов в цепи	Кол-во в упаковке	Вес модуля	Габариты модуля
ML-M3RGB-2835-L170	0.72 Вт	DC12V	RGB	R: 5 / G:14 / B: 3 lm	3 LED 2835 SMD	70 / 180 мм	20 шт.	100 шт.	15.5г ± 10%	78x17x8.3 мм

МОДУЛЬ ВЛАГОЗАЩИЩЕННЫЙ RGB

ML-M3RGB-5050-L

Рекомендуемая глубина использования 80-180 мм

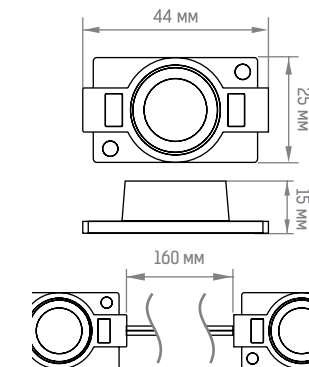


- Влагозащита IP65
- Высокая яркость и смешение цветов
- Оптимизирован для использования в световых рекламных конструкциях
- Простота в установке и обслуживании

Модель	Мощность	Напряжение питания	Цвет свечения	Световой поток	Кол-во и тип светодиодов	Глубина использования min / max	Кол-во элементов в цепи	Кол-во в упаковке	Вес модуля	Габариты модуля
ML-M3RGB-5050-L	0.72 Вт	DC12V	RGB	R: 5 / G:15 / B: 3 lm	3 LED 5050 SMD	80 / 180 мм	20 шт.	100 шт.	10.2г ± 10%	69x14.5x6 мм

МОДУЛЬ ВЛАГОЗАЩИЩЕННЫЙ ТОРЦЕВОЙ

ML-SSL-BN-CW (-NW, -WW)

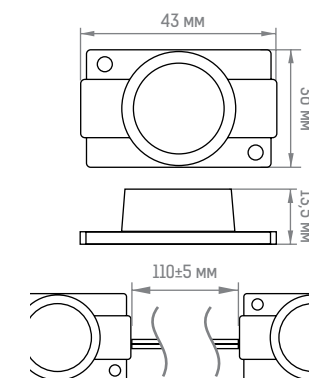


- Светодиоды Sanan 3030
- Срок службы без существенного падения яркости свечения до 30000 часов
- Кратность резки – 1 модуль
- Высокая яркость и низкая стоимость 1 lm
- Система Constant Current обеспечивает одинаковую засветку всех модулей в стандартной цепи из 20 шт
- Надежная система теплоотвода (алюминиевая плата + теплопроводящий пластик)

Модель	Мощность	Напряжение питания	Цвет свечения	Световой поток	Кол-во и тип светодиодов	Глубина использования min / max	Кол-во элементов в цепи	Кол-во в упаковке	Вес модуля	Габариты модуля
ML-SSL-BN-CW			6000-6500K хол. бел.							
ML-SSL-BN-NW	2 Вт	DC12V	4000K нейт. бел.	165 lm	1 LED 3030 SMD	80 / 200 мм	20 шт.	100 шт.	14г ± 10%	44x28x15 мм
ML-SSL-BN-WW			3000K теп. бел.							

МОДУЛЬ ВЛАГОЗАЩИЩЕННЫЙ ТОРЦЕВОЙ

ML-SSL-BN-CW-LP

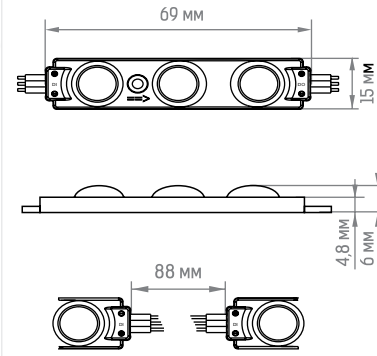


- Светодиоды Sanan 3030
- Срок службы без существенного падения яркости свечения до 30000 часов
- Кратность резки – 1 модуль
- Высокая яркость и низкая стоимость 1 lm
- Встроенный в модуль стабилизатор тока Constant Current (одинаковая засветка всех модулей в стандартной цепи)
- Надежная система теплоотвода (алюминиевая плата + теплопроводящий пластик)

Модель	Мощность	Напряжение питания	Цвет свечения	Световой поток	Кол-во и тип светодиодов	Глубина использования min / max	Кол-во элементов в цепи	Кол-во в упаковке	Вес модуля	Габариты модуля
ML-SSL-BN-CW-LP	1.5 Вт	DC12V	6000-6500K хол. бел.	125 lm	1 LED 3030 SMD	80 / 200 мм	30 шт.	120 шт.	14г ± 10%	43x36x13.5 мм

МОДУЛЬ УПРАВЛЯЕМЫЙ SPI, RGB

ML-M3RGB-IC-5050(2811)

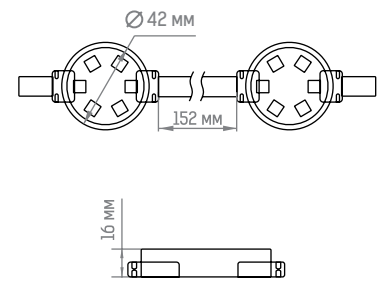


- Высокая световая эффективность
- Алюминиевая подложка с улучшенной теплоотдачей
- Угол обзора 120 градусов, отсутствие световых пятен, хорошая равномерность освещения
- Хорошая герметичность (IP65) и пыленепроницаемость
- Повышенная механическая прочность (поверхность кристалла защищена линзой)
- Широкий спектр реализации задач
- Совместимость с большим количеством управляющих контроллеров

Модель	Мощность	Напряжение питания	Цвет свечения	Световой поток	Кол-во и тип светодиодов	Тип микросхем управления	Интерфейс управления	Кол-во элементов в цепи	Вес модуля	Габариты модуля
ML-M3RGB-IC-5050(2811)	0.72 Вт	DC12V	Full color	R: 5.04 lm G: 10.54 lm B: 3.04 lm	3 LED 5050 SMD	WS2811	SPI	20 шт.	10г ± 10%	69x15x6 мм

МОДУЛЬ УПРАВЛЯЕМЫЙ DMX, RGB

MB-M6RGB-FC-SF (BLACK DMX512)



- Высокотехнологичный корпус и гидроизоляционное наполнение препятствуют проникновению влаги
- Высококачественные светодиоды 3535 TOP Nation Star с защитой от ультрафиолета и попадания влаги
- Светорассеивающая пластиковая крышка с защитой от УФ-излучения и механических повреждений
- Провода с двойной изоляцией и коннекторы с повышенной степенью защиты от влаги и ультрафиолета
- Два варианта крепления: при помощи тросов или в отверстиях посредством фиксаторов на корпусе
- Широкий спектр реализации задач

Модель	Мощность	Напряжение питания	Цвет свечения	Световой поток	Кол-во и тип светодиодов	Тип микросхем управления	Интерфейс управления	Кол-во элементов в цепи	Вес модуля	Габариты модуля
MB-M6RGB-FC-SF(BLACK DMX512)	1.6 Вт	DC24V	Full color	R: 10 lm G: 22 lm B: 7 lm	6 LED 3535 SMD	UCS512C4	DMX	40 шт.	29.7г ± 10%	42x42x16 мм

РЕКОМЕНДУЕМОЕ КОЛИЧЕСТВО МОДУЛЕЙ НА 1 М²*

Глубина, мм	Модель														
	30	40	50	60	70	80	90	100	120	150	180	200	250	300	
SNE	ML-M1SNE-OL-2835-CW-LP (-NW, -WW)	675	342	210	163	120	96	84							
	ML-M1SNE-L-2835-W	414	208	132	63	42	35	28							
	ML-M2SNE-L-2835-W			110	56	42	30	24	21	18					
	ML-M3SNE-L-2835-W			81	42	35	24	20	18	15					
	ML-M4SNE-L-2835-W					36	25	16	12	10	8				
HL	ML-M1HL-L-2835-W-LP (-WW, -R, -G, -B, -Y)	700	440	306	224	176	160	128	112						
	ML-M1HL-L-2835-W	255	169	121	81	56	42	35	35						
	ML-M2HL-L-2835-W			110	64	49	36	25	25	20					
	ML-M3HL-L-2835-W (-WW, -R, -G, -B, -Y)			80	56	42	25	20	20	16					
	ML-M4HL-L-2835-W					49	36	25	23	16	12	10	8	6	6
SM	ML-M2SM-L-2835-W (-R, -G, -B, -Y)			90	42	30	20	18	14						
	ML-M2SM-L-2835-CW-24V (-NW, -WW, -R, -G, -B, -Y)			90	42	30	20	18	14						
	ML-M3SM-L-2835-W (-R, -G, -B, -Y)			72	42	25	16	14	12	9					
SN	ML-M1SN-XL-2835-CW (-NW, -WW)	238	99	72	49	42	28	28	21						
	ML-M1SN-XL-2835-CW-LP (-NW, -WW)	272	110	72	49	33									

Средняя освещенность (Lx)	7500-5000	5000-3500	3500-2200	2200-1500	1500-700
---------------------------	-----------	-----------	-----------	-----------	----------

* Данные значения верны при использовании молочного акрила 3 мм.

СВЕТОДИОДНЫЕ ЛЕНТЫ

Энергоэффективные светодиодные ленты MAKSILED обеспечивают яркое, комфортное освещение при минимальном энергопотреблении. Ленты применяются в декоративной и рекламной подсветке. В ассортименте представлены интерьерные и влагозащищенные, широкие и узкие, одноцветные и многоцветные ленты, ленты со специальной фигурной платой, инновационные светодиодные COB-ленты, а также ленты MULTI с возможностью изменения мощности и интенсивности света.



РАСШИФРОВКА НАИМЕНОВАНИЯ

ML-R60-2835-CW-HP-ST

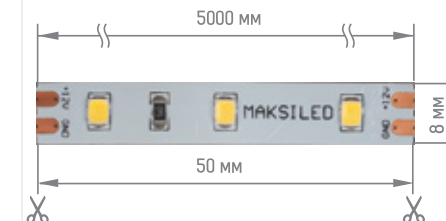
- Сокращенное наименование торговой марки производителя (MAKSILED)
- Количество светодиодов на 1 метр ленты
- Цвет (холодный белый)
- Уровень мощности (высокий)
- Степень влагозащиты (IP)
- Вид продукта: лента
- Тип светодиода



УНИВЕРСАЛЬНАЯ ЛЕНТА

ML-R60-2835-CW-LP-S (-NW, -WW, -R, -G, -B, -Y)

Для рекламы, декоративной и интерьерной подсветки, освещения торгового оборудования



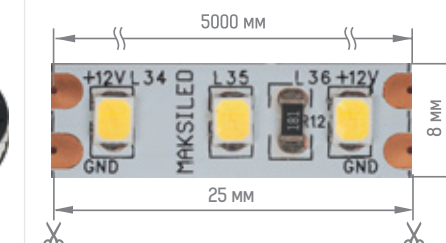
- Высокая световая эффективность
- Компактные размеры, легкая и безопасная установка
- Скотч TESA с повышенной адгезией
- Использование чипов нового поколения

Модель	Мощность	Напряжение питания	Цвет свечения	Световой поток	Потребляемый ток	Индекс цветопередачи	Тип и количество светодиодов	Кол-во светодиодов на 1 м	Длина
ML-R60-2835-CW-LP-S	4.8 Вт/м	DC12V	6000-6500K хол. бел.	480 lm/m	0.4 A/m	83	SMD 2835 (300 шт.)	60 шт.	5м
ML-R60-2835-NW-LP-S			4000-4500K нейт. бел.	430 lm/m					
ML-R60-2835-WW-LP-S			3000-3500K теп. белый	480 lm/m					
ML-R60-2835-R-LP-S			красный	85 lm/m					
ML-R60-2835-G-LP-S			зеленый	280 lm/m					
ML-R60-2835-B-LP-S			синий	70 lm/m					
ML-R60-2835-Y-LP-S			желтый	90 lm/m					

УНИВЕРСАЛЬНАЯ ЛЕНТА

ML-R120-2835-CW-LP-S (-NW, -WW)

Для рекламы, декоративной и интерьерной подсветки, освещения торгового оборудования



- Высокая световая эффективность
- Исключительная яркость
- Использование чипов нового поколения
- Скотч TESA
- Компактные размеры, легкая и безопасная установка

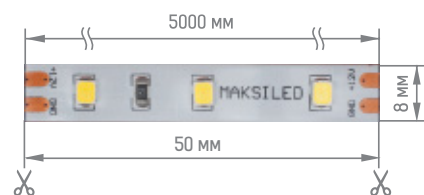
Модель	Мощность	Напряжение питания	Цвет свечения	Световой поток	Потребляемый ток	Индекс цветопередачи	Тип и количество светодиодов	Кол-во светодиодов на 1 м	Длина
ML-R120-2835-CW-LP-S	9.6 Вт/м	DC12V	6000-6500K хол. бел.	850 lm/m	0.93 A/m	84	SMD 2835 (600 шт.)	120 шт.	5м
ML-R120-2835-NW-LP-S			4000-4500K нейт. бел.	960 lm/m					
ML-R120-2835-WW-LP-S			3000-3500K теп. белый	960 lm/m					

При мощности ленты более 9 Вт/м обязательна установка на профиль!

УНИВЕРСАЛЬНАЯ ЛЕНТА

ML-R60-2835-CW-LP-ST
(-R, -G, -B, -Y)

Для рекламы, декоративной и интерьерной подсветки, освещения торгового оборудования



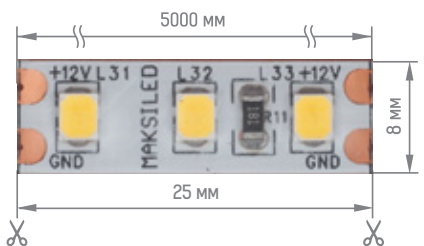
- Высокая световая эффективность
- Компактные размеры, легкая и безопасная установка
- Скотч TESA с повышенной адгезией
- Использование чипов нового поколения

Модель	Мощность	Напряжение питания	Цвет свечения	Световой поток	Потребляемый ток	Индекс цветопередачи	Тип и количество светодиодов	Кол-во светодиодов на 1 м	Длина
ML-R60-2835-CW-LP-ST	4.8 Вт/м	DC12V	6000-6500K хол. бел.	480 lm/m	0.4 A/m	85	SMD 2835 (300 шт.)	60 шт.	5м
ML-R60-2835-R-LP-ST			красный	80 lm/m					
ML-R60-2835-G-LP-ST			зеленый	250 lm/m					
ML-R60-2835-B-LP-ST			синий	65 lm/m					
ML-R60-2835-Y-LP-ST			желтый	80 lm/m					

УНИВЕРСАЛЬНАЯ ЛЕНТА

ML-R120-2835-CW-LP-ST

Для рекламы, декоративной и интерьерной подсветки, освещения торгового оборудования



- Высокая световая эффективность
- Исключительная яркость
- Использование чипов нового поколения
- Скотч TESA
- Компактные размеры, легкая и безопасная установка

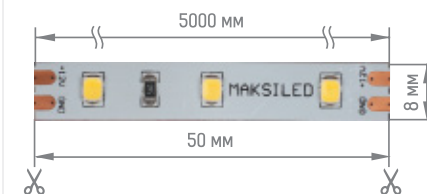
Модель	Мощность	Напряжение питания	Цвет свечения	Световой поток	Потребляемый ток	Индекс цветопередачи	Тип и количество светодиодов	Кол-во светодиодов на 1 м	Длина
ML-R120-2835-CW-LP-ST	9.6 Вт/м	DC12V	6000-6500K хол. бел.	780 lm/m	0.8 A/m	85	SMD 2835 (600 шт.)	120 шт.	5м

При мощности ленты более 9 Вт/м обязательна установка на профили!

УНИВЕРСАЛЬНАЯ ЛЕНТА

ML-R60-2835-CW-HP-S
(-NW, -WW, -R, -G, -B, -Y)

Для рекламы, декоративной и интерьерной подсветки, освещения торгового оборудования



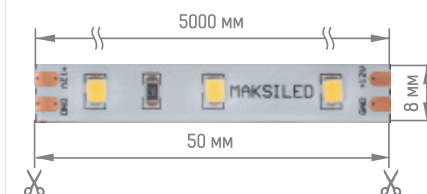
- Высокая световая эффективность
- Компактные размеры, легкая и безопасная установка
- Скотч TESA с повышенной адгезией
- Использование чипов нового поколения

Модель	Мощность	Напряжение питания	Цвет свечения	Световой поток	Потребляемый ток	Индекс цветопередачи	Тип и количество светодиодов	Кол-во светодиодов на 1 м	Длина
ML-R60-2835-CW-HP-S	14.4 Вт/м	DC12V	6000-6500K хол. бел.	1440 lm/m	1.2 A/m	83	SMD 2835 (300 шт.)	60 шт.	5м
ML-R60-2835-NW-HP-S			4000-4500K нейтр. бел.	1200 lm/m					
ML-R60-2835-WW-HP-S			3000-3500K теп. белый	1440 lm/m					
ML-R60-2835-R-HP-S			красный	200 lm/m					
ML-R60-2835-G-HP-S			зеленый	720 lm/m					
ML-R60-2835-B-HP-S			синий	170 lm/m					
ML-R60-2835-Y-HP-S			желтый	250 lm/m					

УНИВЕРСАЛЬНАЯ ЛЕНТА

ML-R60-2835-CW-HP-ST

Для рекламы, декоративной и интерьерной подсветки, освещения торгового оборудования



- Высокая световая эффективность
- Исключительная яркость
- Использование чипов нового поколения
- Скотч TESA
- Компактные размеры, легкая и безопасная установка

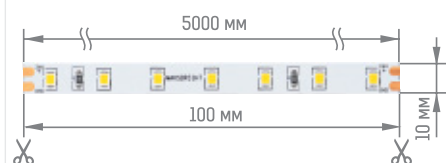
Модель	Мощность	Напряжение питания	Цвет свечения	Световой поток	Потребляемый ток	Индекс цветопередачи	Тип и количество светодиодов	Кол-во светодиодов на 1 м	Длина
ML-R60-2835-CW-HP-ST	14.4 Вт/м	DC12V	6000-6500K хол. бел.	1440 lm/m	1.2 A/m	83	SMD 2835 (300 шт.)	60 шт.	5м

При мощности ленты более 9 Вт/м обязательна установка на профили!

УНИВЕРСАЛЬНАЯ ЛЕНТА

ML-R70-2835-SA-CW-S
(-NW, -WW)

Для рекламы, декоративной и интерьерной подсветки, освещения торгового оборудования



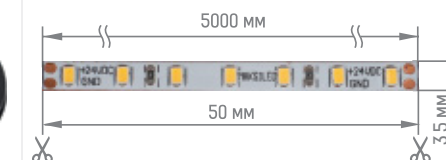
- Высокая световая эффективность
- Компактные размеры, легкая и безопасная установка
- Скотч TESA с повышенной адгезией
- Использование чипов нового поколения

Модель	Мощность	Напряжение питания	Цвет свечения	Световой поток	Потребляемый ток	Индекс цветопередачи	Тип и количество светодиодов	Кол-во светодиодов на 1 м	Длина
ML-R70-2835-SA-CW-S	14.4 Вт/м	DC24V	6000-7000K хол. бел.	1800 lm/m	0.6 A/m	84	SMD 2835 (350 шт.)	70 шт.	5м
ML-R70-2835-SA-NW-S			4000-4500K нейт. бел.	1750 lm/m					
ML-R70-2835-SA-WW-S			3000-3500K теп. бел.	1650 lm/m					

УЗКАЯ ЛЕНТА

ML-R140-2216-CW-S
(-NW, -WW)

Для интерьеров, мебели, торгового оборудования, нестандартных букв, контражур, слим-панелей



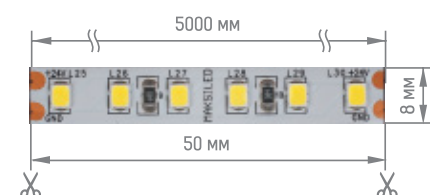
- Высокая световая эффективность
- Компактные размеры, легкая и безопасная установка
- Скотч TESA с повышенной адгезией
- Использование чипов нового поколения

Модель	Мощность	Напряжение питания	Цвет свечения	Световой поток	Потребляемый ток	Индекс цветопередачи	Тип и количество светодиодов	Кол-во светодиодов на 1 м	Длина
ML-R140-2216-CW-S	6 Вт/м	DC24V	6000-6500K хол. бел.	580 lm/m	0.25 A/m	93	SMD 2835 (700 шт.)	140 шт.	5м
ML-R140-2216-NW-S			4000-4500K нейт. бел.	560 lm/m					
ML-R140-2216-WW-S			3000-3200K теп. бел.	530 lm/m					

УНИВЕРСАЛЬНАЯ ЛЕНТА

ML-R120-2835-CW-HP-S
(-NW, -WW)

Для рекламы, декоративной и интерьерной подсветки, освещения торгового оборудования



- Высокая световая эффективность
- Исключительная яркость
- Использование чипов нового поколения
- Скотч TESA
- Компактные размеры, легкая и безопасная установка

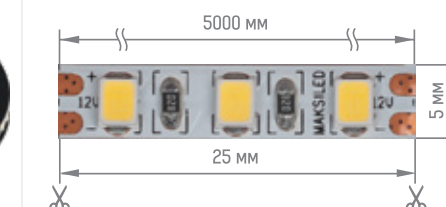
Модель	Мощность	Напряжение питания	Цвет свечения	Световой поток	Потребляемый ток	Индекс цветопередачи	Тип и количество светодиодов	Кол-во светодиодов на 1 м	Длина
ML-R120-2835-CW-HP-S	24 Вт/м	DC24V	6500-6700K хол. бел.	2880 lm/m	1 A/m	82	SMD 2835 (600 шт.)	120 шт.	5м
ML-R120-2835-NW-HP-S			4000-4500K нейт. бел.						
ML-R120-2835-WW-HP-S			2900-3100K теп. бел.						

При мощности ленты более 9 Вт/м обязательна установка на профили!

УЗКАЯ ЛЕНТА

ML-R120-2835-CW-LPN-S

Для интерьеров, мебели, торгового оборудования, нестандартных букв, контражур, слим-панелей



- Высокая световая эффективность
- Исключительная яркость
- Использование чипов нового поколения
- Скотч TESA
- Компактные размеры, легкая и безопасная установка

Модель	Мощность	Напряжение питания	Цвет свечения	Световой поток	Потребляемый ток	Индекс цветопередачи	Тип и количество светодиодов	Кол-во светодиодов на 1 м	Длина
ML-R120-2835-CW-LPN-S	9.6 Вт/м	DC12V	6000-6500K хол. бел.	800 lm/m	0.8 A/m	85	SMD 2835 (600 шт.)	120 шт.	5м

При мощности ленты более 9 Вт/м обязательна установка на профили!

НЕОНОВАЯ COB-ЛЕНТА

Равномерная сплошная засветка без видимых точек



Узнайте больше о светодиодной COB-ленте



Широкий угол светового потока



Отличная цветопередача



Высокая гибкость



Кратность реза от 8 мм



Мощность от 10 W/m

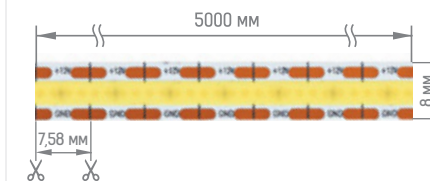
3000K
4000K
6000K

красный синий
зеленый желтый

ЛЕНТА COB БЕЗ ВИДИМЫХ ТОЧЕК СВЕТОДИОДОВ

NEW ML-R528/480-COB-CW-S (-NW, -WW)

Для основного освещения и подсветки лестниц, мебели, ниш, торгового оборудования, рекламных конструкций



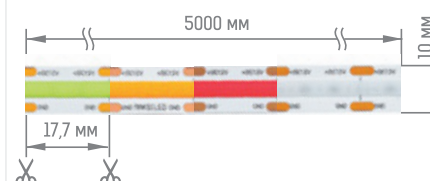
- Эффект сплошной линии света без рассеивателей
- Высокая световая эффективность
- Прочный двухсторонний скотч для надежного соединения
- Легко сгибается

Модель	Мощность	Напряжение питания	Цвет свечения	Световой поток	Потребляемый ток	Индекс цветопередачи	Тип и количество светодиодов	Кол-во светодиодов на 1 м	Длина
ML-R528-COB-CW-S	10 Вт/м	DC12V	6000K хол. бел.	900 lm/m	0.83 A/m	85	COB (2640 шт.)	528 шт.	5м
ML-R528-COB-NW-S			4000K нейт. бел.						
ML-R528-COB-WW-S			3000K теп. бел.						
ML-R480-COB-CW-S	10 Вт/м	DC24V	6500K хол. бел.	1000 lm/m	0.4 A/m	85	COB (2400 шт.)	480 шт.	5м
ML-R480-COB-NW-S			4000K нейт. бел.						
ML-R480-COB-WW-S			3000K теп. бел.						

ЛЕНТА COB БЕЗ ВИДИМЫХ ТОЧЕК СВЕТОДИОДОВ

ML-R504-COB-R-S (-G, -B, -Y)

Для основного освещения и подсветки лестниц, мебели, ниш, торгового оборудования, рекламных конструкций



- Эффект сплошной линии света без рассеивателей
- Высокая световая эффективность
- Прочный двухсторонний скотч для надежного соединения
- Легко сгибается

Модель	Мощность	Напряжение питания	Цвет свечения	Световой поток	Потребляемый ток	Индекс цветопередачи	Тип и количество светодиодов	Кол-во светодиодов на 1 м	Длина
ML-R504-COB-R-S	12 Вт/м	DC12V	красный	104 lm/m	1 A/m	85	COB (2520 шт.)	504 шт.	5м
ML-R504-COB-G-S			зеленый	618 lm/m					
ML-R504-COB-B-S			синий	130 lm/m					
ML-R504-COB-Y-S			желтый	305 lm/m					

При мощности ленты более 9 Вт/м обязательна установка на профиль!

СВЕТОДИОДНАЯ ЛЕНТА MULTI

Одна лента - семь мощностей



Узнайте больше о светодиодной MULTI ленте



Мощность от 3 до 21 Вт



24 В



5 ЛЕТ



135 Лм/Вт



140 шт./м



CRI 85

2700K

3000K

4000K

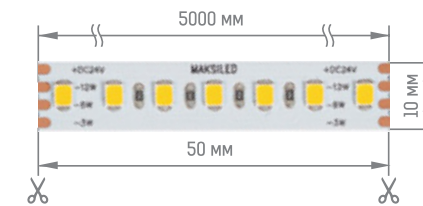
5000K

6500K

УНИВЕРСАЛЬНАЯ ЛЕНТА С РЕГУЛИРУЕМОЙ МОЩНОСТЬЮ

NEW ML-R140-2835-SA-MULTI-CW-S (-NW, -WW)

Для подсветки потолков, мебели, торгового оборудования, освещения помещений, светодизайна и контражюра



- Семь комбинаций уровней мощности (подбор яркости без стробоскопического эффекта)
- Высокая световая эффективность
- Использование чипов Samsung нового поколения
- Скотч TESA с повышенной адгезией
- Компактные размеры, легкая и безопасная установка

Модель	Мощность	Напряжение питания	Цвет свечения	Световой поток	Потребляемый ток	Тип и количество светодиодов	Кол-во светодиодов на 1 м	Длина
ML-R140-2835-SA-MULTI-CW-S-6500K	3-21 Вт/м	DC24V	6500K хол. бел.	136 lm/W	0.125/ 0.25/0.375 /0.5/0.625 /0.75/0.87 5 A/m	SMD 2835 (700 шт.)	140 шт.	5м
ML-R140-2835-SA-MULTI-CW-S			5000K хол. бел.	135 lm/W				
ML-R140-2835-SA-MULTI-NW-S			4000K нейт. бел.	140 lm/W				
ML-R140-2835-SA-MULTI-WW-S			3000K теп. бел.	130 lm/W				
ML-R140-2835-SA-MULTI-WW-S-2700K			2700K теп. бел.	130 lm/W				

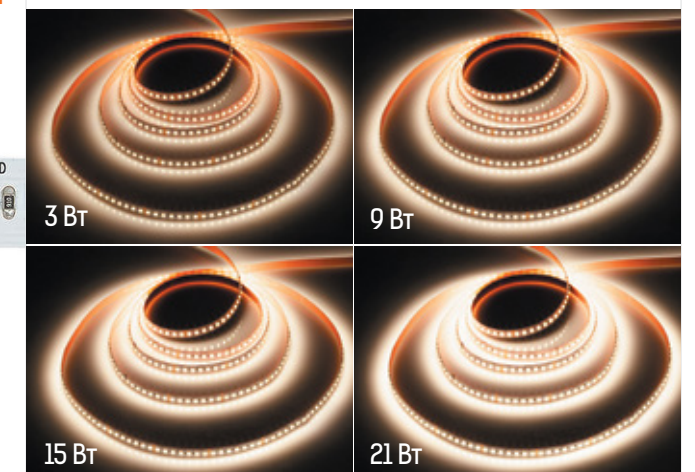
7 КОМБИНАЦИЙ МОЩНОСТЕЙ

- Синий провод = 3 Вт
- Красный провод = 6 Вт
- Зеленый провод = 12 Вт
- Синий + красный = 9 Вт
- Синий + зеленый = 15 Вт
- Красный + зеленый = 18 Вт
- Синий + красный + зеленый = 21 Вт

Несколько вариантов свечения при выборе разной мощности



4 вывода вместо 2-х в стандарте:
Один общий «плюс» для подключения.
Остальные три подключаем попеременно или в сочетании и изменяем мощность ленты.

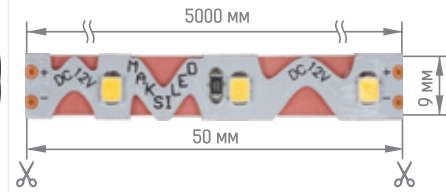


При мощности ленты более 9 Вт/м обязательна установка на профили!

ГИБКАЯ ЛЕНТА С ФИГУРНОЙ ПЛАТОЙ

ML-R60-2835-CW-S-Z
(-WW, -R)

Для подсветки изогнутых поверхностей, букв, витрин и ниш



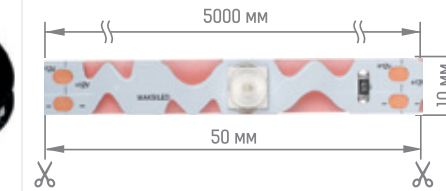
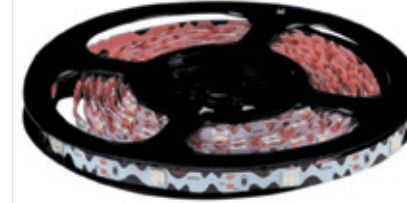
- Возможность изгиба ленты в любой плоскости
- Высокая гибкость и прочность корпуса
- Высокая светоотдача
- Быстрая установка

Модель	Мощность	Напряжение питания	Цвет свечения	Световой поток	Потребляемый ток	Индекс цветопередачи	Тип и количество светодиодов	Кол-во светодиодов на 1 м	Длина
ML-R60-2835-CW-S-Z	7 Вт/м	DC12V	6000-6500K хол. бел.	600 lm/m	0.58 A/m	83	SMD 2835 (300 шт.)	60 шт.	5м
ML-R60-2835-WW-S-Z			3000-3500K теп. бел.	600 lm/m					
ML-R60-2835-R-S-Z			красный	550 lm/m					

ЛЕНТА С ЛИНЗАМИ

ML-R20-6060L-CW-S-Z

Для рекламных коробов, букв, в том числе небольших, лайтбоксов



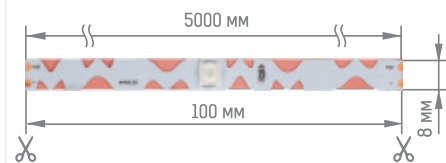
- Возможность изгиба ленты в любой плоскости
- Новейший светодиод SMD 6060
- Высокая светоотдача
- Высокая гибкость и прочность корпуса

Модель	Мощность	Напряжение питания	Цвет свечения	Световой поток	Потребляемый ток	Индекс цветопередачи	Тип и количество светодиодов	Кол-во светодиодов на 1 м	Длина
ML-R20-6060L-CW-S-Z	10 Вт/м	DC12V	6000-6500K хол. бел.	800 lm/m	0.83 A/m	82	SMD 6060 (100 шт.)	20 шт.	5м

ЛЕНТА С ЛИНЗАМИ

ML-R10-6060L-CW-S-Z

Для рекламных коробов, букв, в том числе небольших, лайтбоксов



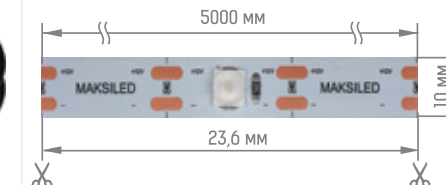
- Возможность изгиба ленты в любой плоскости
- Новейший светодиод SMD 6060
- Высокая светоотдача
- Высокая гибкость и прочность корпуса

Модель	Мощность	Напряжение питания	Цвет свечения	Световой поток	Потребляемый ток	Индекс цветопередачи	Тип и количество светодиодов	Кол-во светодиодов на 1 м	Длина
ML-R10-6060L-CW-S-Z	6 Вт/м	DC12V	6000-6500K хол. бел.	480 lm/m	0.5 A/m	80+	SMD 6060 (50 шт.)	10 шт.	5м

ЛЕНТА С ЛИНЗАМИ

ML-R14-6060L-CW-S

Для рекламных коробов, букв, в том числе небольших, лайтбоксов



- Уникальная линза, обеспечивающая равномерную засветку на поверхности
- Новейший светодиод SMD 6060
- Широкоугольная линза с углом раскрытия 160°

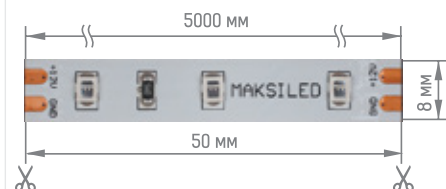
Модель	Мощность	Напряжение питания	Цвет свечения	Световой поток	Потребляемый ток	Индекс цветопередачи	Тип и количество светодиодов	Кол-во светодиодов на 1 м	Длина
ML-R14-6060L-CW-S	10 Вт/м	DC12V	6000-6500K хол. бел.	800 lm/m	0.83 A/m	80+	SMD 6060 (70 шт.)	14 шт.	5м

При мощности ленты более 9 Вт/м обязательна установка на профили!

УЛЬТРАФИОЛЕТОВАЯ ЛЕНТА

ML-R60-2835-UV-HP-S

Для подсветки деталей интерьера, клубов, баров, кинотеатров



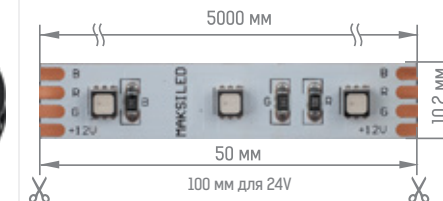
- Ультрафиолетовое свечение
- Использование чипов последнего поколения
- Компактность и низкое энергопотребление
- Простота установки и подключения

Модель	Мощность	Напряжение питания	Цвет свечения	Длина волны	Потребляемый ток	Тип и количество светодиодов	Кол-во светодиодов на 1 м	Длина
ML-R60-2835-UV-HP-S	14.4 Вт/м	DC12V	ультрафиолет	395-400 nm	1.2 A/м	SMD 2835 (300 шт.)	60 шт.	5м

МУЛЬТИЦВЕТНАЯ RGB-ЛЕНТА

ML-R60-3535-RGB-S

Для декоративной подсветки интерьера, потолочных ниш, подсветки рекламных конструкций и витрин



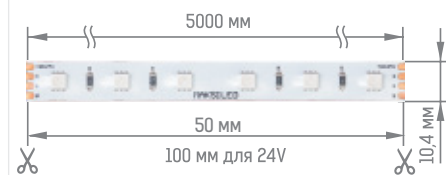
- Улучшенная цветопередача (по сравнению с чипом 5050)
- Влагозащищенный корпус светодиода
- Высокая яркость
- Использование чипов нового поколения

Модель	Мощность	Напряжение питания	Цвет свечения	Потребляемый ток	Тип и количество светодиодов	Кол-во светодиодов на 1 м	Длина
ML-R60-3535-RGB-S-12V	14 Вт/м	DC12V	RGB	1.17 A/м	SMD 3535 (300 шт.)	60 шт.	5 м
ML-R60-3535-RGB-S-24V		DC24V	RGB	0.58 A/м			

МУЛЬТИЦВЕТНАЯ RGB-ЛЕНТА

ML-R60-4040-RGB-ST-12/24V

Для декоративной подсветки интерьера, потолочных ниш, подсветки рекламных конструкций и витрин



- Яркие RGB-светодиоды с улучшенной цветопередачей
- Влагозащищенный корпус светодиода
- Высокая яркость
- Степень пылевлагозащиты IP65

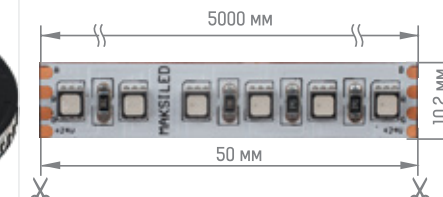
Модель	Мощность	Напряжение питания	Цвет свечения	Потребляемый ток	Тип и количество светодиодов	Кол-во светодиодов на 1 м	Длина
ML-R60-4040-RGB-ST-12V	14.4 Вт/м	DC12V	RGB	1.2 A/м	SMD 4040 (300 шт.)	60 шт.	5м
ML-R60-4040-RGB-ST-24V		DC24V	RGB	0.6 A/м			

При мощности ленты более 9 Вт/м обязательна установка на профили!

МУЛЬТИЦВЕТНАЯ RGB-ЛЕНТА

ML-R120-3535-RGB-S

Для декоративной подсветки интерьера, потолочных ниш, подсветки рекламных конструкций и витрин



- Улучшенная цветопередача (по сравнению с чипом 5050)
- Влагозащищенный корпус светодиода
- Высокая яркость
- Использование чипов нового поколения

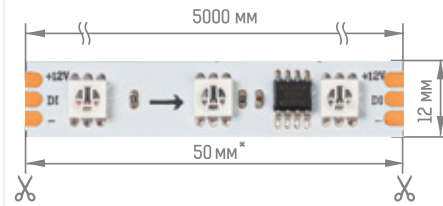
Модель	Мощность	Напряжение питания	Цвет свечения	Потребляемый ток	Тип и количество светодиодов	Кол-во светодиодов на 1 м	Длина
ML-R120-3535-RGB-S	24 Вт/м	DC24V	RGB	1 A/м	SMD 3535 (600 шт.)	120 шт.	5м

При мощности ленты более 9 Вт/м обязательна установка на профили!

АДРЕСНАЯ ЛЕНТА SPI

ML-R30/60-5050RGB-WS2811-S

Для создания рекламных вывесок, оформления витрин, клубов, ресторанов, ТРЦ



- Смешивание цветов с огромным многообразием получаемых оттенков
- Создание многоцветных световых эффектов различной сложности
- Высокоэффективные яркие светодиоды с широким углом свечения

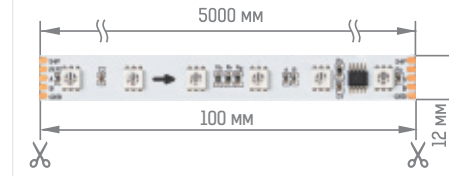
Модель	Мощность	Напряжение питания	Цвет свечения	Тип и количество светодиодов	Тип микросхем управления	Интерфейс управления	Кол-во светодиодов на 1 м	Длина
ML-R30-5050RGB-WS2811-S	7.2 Вт/м	DC12V	Full color	SMD 5050 RGB (150 шт.)	WS2811	SPI	30 шт.	5 м
ML-R60-5050RGB-WS2811-S	12.4 Вт/м			SMD 5050 RGB (300 шт.)			60 шт.	

*Для ленты ML-R30-5050RGB-WS2811-S кратность реза 100 мм

АДРЕСНАЯ ЛЕНТА DMX

ML-R60-5050RGB-DMX512-S

Для создания рекламных вывесок, оформления витрин, клубов, ресторанов, ТРЦ



- Смешивание цветов с огромным многообразием получаемых оттенков
- Создание многоцветных световых эффектов различной сложности
- Высокоэффективные яркие светодиоды с широким углом свечения
- Функция обхода «битого» пикселя (выход из строя одного управляемого сегмента не влияет на передачу сигнала далее по ленте)

Модель	Мощность	Напряжение питания	Цвет свечения	Тип и количество светодиодов	Тип микросхем управления	Интерфейс управления	Кол-во светодиодов на 1 м	Длина
ML-R60-5050RGB-DMX512-S	15.2 Вт/м	DC24V	Full color	SMD 5050 RGB (300 шт.)	TM512AC	DMX	60 шт.	5 м

АДРЕСНАЯ ЛЕНТА SPI

ML-R60-5050RGB-INK1003-S

Для создания рекламных вывесок, оформления витрин, клубов, ресторанов, ТРЦ



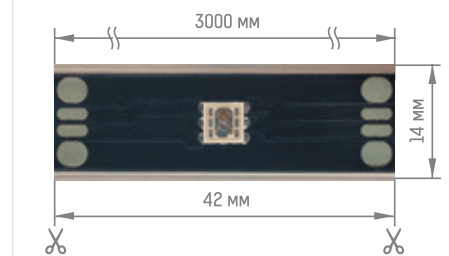
- Смешивание цветов с огромным многообразием получаемых оттенков
- Создание многоцветных световых эффектов различной сложности
- Высокоэффективные яркие светодиоды с широким углом свечения

Модель	Мощность	Напряжение питания	Цвет свечения	Тип и количество светодиодов	Тип микросхем управления	Интерфейс управления	Кол-во светодиодов на 1 м	Длина
ML-R60-5050RGB-INK1003-S	9.6 Вт/м	DC12V	Full color	SMD 5050 RGB (300 шт.)	INK1003	SPI	60 шт.	5 м

АДРЕСНАЯ ЛЕНТА SPI Тайвань

ML-104-RGB-V/4-SF

Для создания рекламных вывесок, оформления витрин, клубов, ресторанов, ТРЦ



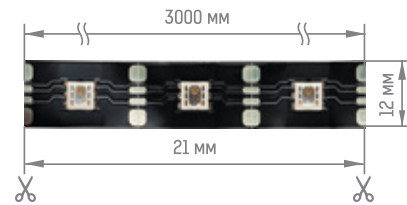
- Смешивание цветов с огромным многообразием получаемых оттенков
- Создание многоцветных световых эффектов различной сложности
- Высокоэффективные яркие светодиоды с широким углом свечения

Модель	Мощность	Напряжение питания	Цвет свечения	Тип и количество светодиодов	Тип микросхем управления	Интерфейс управления	Кол-во светодиодов на 1 м	Степень защиты	Длина
ML-104-RGB-V/4-SF	7 Вт/м	DC5V	Full color	SMD 5050 (72 шт.)	APA102	SPI	24 шт.	IP54	3 м
ML-W-104-RGB-V/4-SF									

АДРЕСНАЯ ЛЕНТА SPI Тайвань

ML-104-RGB-V/2-S

Для создания рекламных вывесок, оформления витрин, клубов, ресторанов, ТРЦ



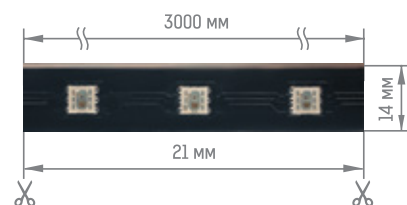
- Смешивание цветов с огромным многообразием получаемых оттенков
- Создание многоцветных световых эффектов различной сложности
- Высокоэффективные яркие светодиоды с широким углом свечения

Модель	Мощность	Напряжение питания	Цвет свечения	Тип и количество светодиодов	Тип микросхем управления	Интерфейс управления	Кол-во светодиодов на 1 м	Степень защиты	Длина
ML-104-RGB-V/2-S	14 Вт/м	DC5V	Full color	SMD 5050 (144 шт.)	APA102	SPI	48 шт.	IP20	3м

АДРЕСНАЯ ЛЕНТА SPI Тайвань

ML-W-104-RGB-V/2-SF

Для создания рекламных вывесок, оформления витрин, клубов, ресторанов, ТРЦ



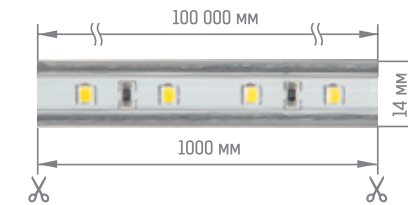
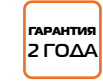
- Смешивание цветов с огромным многообразием получаемых оттенков
- Создание многоцветных световых эффектов различной сложности
- Высокоэффективные яркие светодиоды с широким углом свечения

Модель	Мощность	Напряжение питания	Цвет свечения	Тип и количество светодиодов	Тип микросхем управления	Интерфейс управления	Кол-во светодиодов на 1 м	Степень защиты	Длина
ML-W-104-RGB-V/2-SF	14 Вт/м	DC5V	Full color	SMD 5050 (144 шт.)	APA102	SPI	48 шт.	IP54	3м

ГЕРМЕТИЧНАЯ ЛЕНТА 220V

ML-R60-2835-AC220-CW-SF
(-PW, -NW, -R, -G, -B)

Для фасадов зданий и коммерческого использования вне помещений



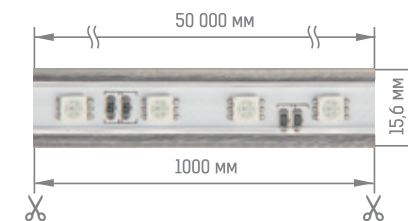
- Подключается к сети 220 вольт напрямую (не требуются блоки питания)
- Заключена в специальную прочную оболочку
- Защищена от влаги и пыли (IP65), устойчива к воздействиям

Модель	Мощность	Напряжение питания	Цвет свечения	Световой поток	Индекс цветопередачи	Тип и количество светодиодов	Кол-во светодиодов на 1 м	Длина
ML-R60-2835-AC220-CW-SF	8 Вт/м	AC220V	6500K хол. бел.	375 lm/m	83	SMD 2835 (6000 шт.)	60 шт.	100 м
ML-R60-2835-AC220-PW-SF			4000K нейтр. бел.			SMD 2835 (3000 шт.)		50 м
ML-R60-2835-AC220-NW-SF			4000K нейтр. бел.			SMD 2835 (6000 шт.)		100 м
ML-R60-2835-AC220-R-SF			красный	2x50м				
ML-R60-2835-AC220-G-SF			зеленый	100 м				
ML-R60-2835-AC220-B-SF			синий	100 м				

ГЕРМЕТИЧНАЯ RGB-ЛЕНТА 220V

ML-R60-5050-AC220-RGB-SF

Для фасадов зданий и коммерческого использования вне помещений



- Подключается к сети 220 вольт напрямую (не требуются блоки питания)
- Заключена в специальную прочную оболочку
- Защищена от влаги и пыли (IP65), устойчива к воздействиям

Модель	Мощность	Напряжение питания	Цвет свечения	Тип и количество светодиодов	Кол-во светодиодов на 1 м	Длина
ML-R60-5050-AC220-RGB-SF	10 Вт/м	AC220V	RGB	SMD 5050 (3000 шт.)	60 шт.	50 м

При мощности ленты более 9 Вт/м обязательна установка на профиль!

K6

Коннектор невлагозащищенный с проводами 200 мм L 75 мм (комплект)



K16

Коннектор влагозащищенный с проводами 2.1x5.5 мм (комплект)



ML-IS AWG 20 WIRE

Провод прозрачный d=0.812 мм S=0.518 кв.мм



T1

Коннектор для соединения 2-х проводов двойной 0.35-0.8 мм



T2

Коннектор для соединения 3-х проводов T-образный двойной 0.35-0.8 мм



ML-IS AWG 26 WIRE (RGB)

Провод 4-жильный d=0.52 мм



ML-IS AWG 22 WIRE

Провод прозрачный d=0.64 мм S=0.325 кв.мм



UB-2A-3M

Соединитель подпараллеливания для жил 0.4 - 0.9 мм



UR-2-3M 3PIN

Соединитель для разветвления жил 0.4 - 0.9 мм



K1

Провод RGB с коннектором



ADAPTER-R02

Адаптер питания для подключения ленты 220В, SMD2835/5050, 60д/м, IP54



WAGO 222-413

Клемма соединительная WAGO с рычажком 3-х проводная, 0.08-2.5 кв.мм



UY-2-3M 2PIN

Соединитель (Скотчлок) для жил 0.4 - 0.9 мм



ML-CON-FC10-COB

Коннектор-замок для соединения 2-х отрезков одноцветных лент шириной 10 мм



ML-CON-FCW10-COB

Коннектор-провод для подключения питания к лентам шириной 10 мм



WAGO 222-415

Клемма соединительная WAGO с рычажком 5-ти проводная, 0.08-2.5 кв.мм

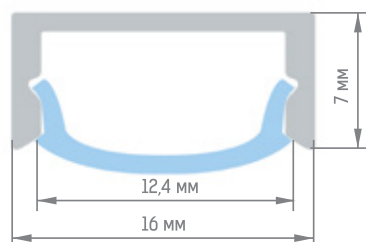


ЕЩЕ БОЛЬШЕ АКСЕССУАРОВ – ПЕРЕЙДИТЕ ПО QR-КОДУ

ML-AP-716-A
ПРОФИЛЬ НАКЛАДНОЙ



Размеры | 2000x16x7 мм
 Ширина площадки | 13,9 мм
 Цвет | Анод.

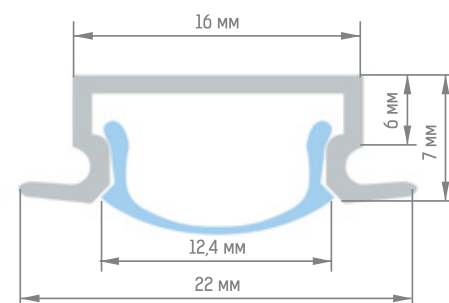


Рассеиватель матовый | Заглушка без отверстия | Заглушка с отверстием

ML-AP-СПВ-716-A
ПРОФИЛЬ ВРЕЗНОЙ



Размеры | 2000x22x7 мм
 Ширина площадки | 13,9 мм
 Цвет | Анод.

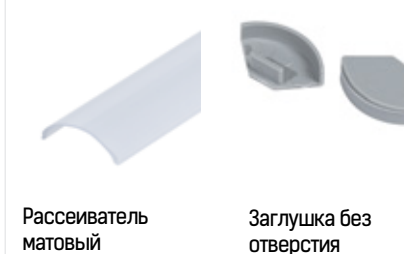
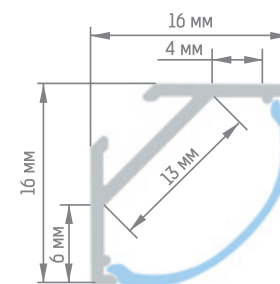


Рассеиватель матовый | Заглушка без отверстия

ML-AP-1616-A
ПРОФИЛЬ УГЛОВОЙ



Размеры | 2000x16x16 мм
 Ширина площадки | 13 мм
 Цвет | Анод.

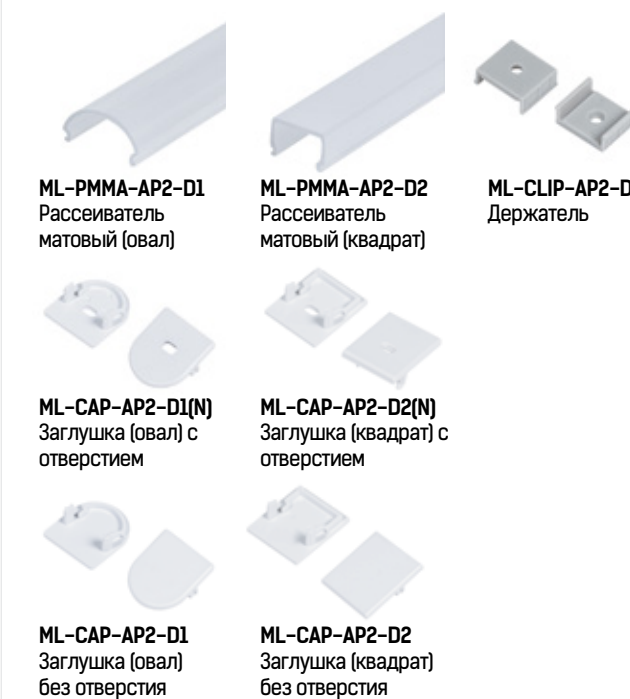
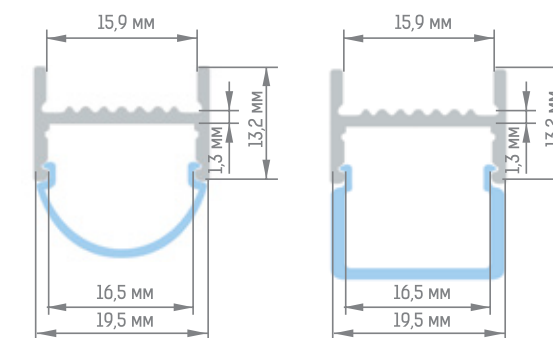


Рассеиватель матовый | Заглушка без отверстия

ML-AP2-D
ПРОФИЛЬ НАКЛАДНОЙ



Размеры | 2000x19,5x12,6 мм
 Ширина площадки | 16,5 мм
 Цвет | Анод.



ML-PMMA-AP2-D1 Рассеиватель матовый (овал)
ML-PMMA-AP2-D2 Рассеиватель матовый (квадрат)
ML-CLIP-AP2-D Держатель
ML-CAP-AP2-D1(N) Заглушка (овал) с отверстием
ML-CAP-AP2-D2(N) Заглушка (квадрат) с отверстием
ML-CAP-AP2-D1 Заглушка (овал) без отверстия
ML-CAP-AP2-D2 Заглушка (квадрат) без отверстия



ГИБКИЙ НЕОН

Гибкий неон MAKSILED – это коллекция ярких цветов, включая полноцветный вариант, и широких возможностей по моделированию вывесок, конструкций, фигур. Характеризуется минимальной кратностью реза, плотным размещением светодиодов и равномерным, эффектным свечением. Продукт используется для воплощения самых разных идей в декоративной и рекламной подсветке – как в интерьерах, так и снаружи зданий в крытых конструкциях.

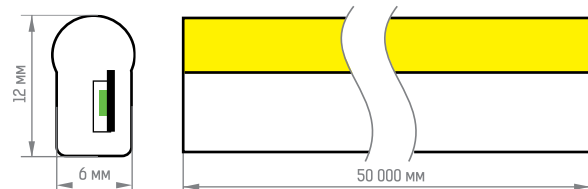


ГИБКИЙ НЕОН 100% СИЛИКОН

Для декоративной и рекламной подсветки (вывески, световые эффекты внутри помещений, создание букв, надписей)

Гарантия 2 года | IP33 | 6 мм ширина

Модель	ML-NF-PR-6mm-L50-CW
Тип светодиодов	SMD 2835
Напряжение питания	DC12V
Потребляемая мощность	10 Вт/м
Кол-во светодиодов	110 шт/м
Кратность реза	9 мм
Рабочая температура	от -20 до +50 °C
Вес 1 м	85 г ± 10%



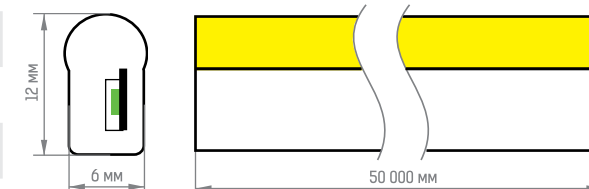
Цвет свечения: 10000-11000K, 2500-3500K, and a color palette of 11 different colors.

ГИБКИЙ НЕОН ИЗ СМЕСИ ПВХ И СИЛИКОНА

Для декоративной и рекламной подсветки (вывески, световые эффекты внутри помещений, создание букв, надписей)

Гарантия 1 год | IP33 | 6 мм ширина

Модель	ML-NF-N-ECO-6mm-L50-CW	ML-NF-24V-0612-CW
Тип светодиодов	SMD 2835	SMD 2835
Напряжение питания	DC12V	DC24V
Потребляемая мощность	10 Вт/м	9 Вт/м
Кол-во светодиодов	120 шт/м	110 шт/м
Кратность реза	25 мм	10 мм
Рабочая температура	от -20 до +50 °C	от -20 до +50 °C
Вес 1 м	86 г ± 10%	86 г ± 10%



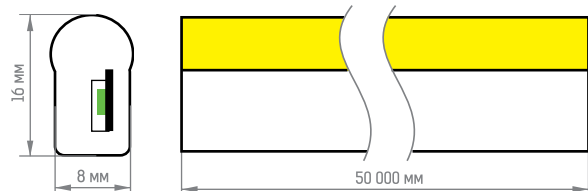
Цвет свечения: 5000-6000K, 2500-3500K, and a color palette of 11 different colors.

ГИБКИЙ НЕОН 100% СИЛИКОН

Для декоративной и рекламной подсветки (вывески, световые эффекты внутри помещений, создание букв, надписей)

Гарантия 2 года | IP33 | 8 мм ширина

Модель	ML-NF-PR-8mm-L50-CW
Тип светодиодов	SMD 2835
Напряжение питания	DC12V
Потребляемая мощность	10.5 Вт/м
Кол-во светодиодов	110 шт/м
Кратность реза	9 мм
Рабочая температура	от -20 до +50 °C
Вес 1 м	154 г ± 10%



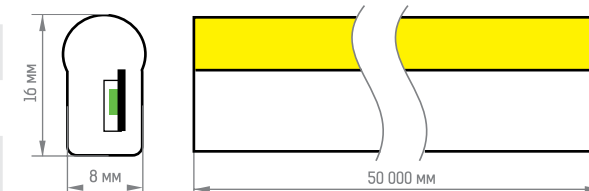
Цвет свечения: 12000-13000K, 2500-3500K, and a color palette of 11 different colors.

ГИБКИЙ НЕОН ИЗ СМЕСИ ПВХ И СИЛИКОНА

Для декоративной и рекламной подсветки (вывески, световые эффекты внутри помещений, создание букв, надписей)

Гарантия 2 года | IP33 | 8 мм ширина

Модель	ML-NF-N-ECO-6mm-L50-CW	ML-NF-24V-0612-CW
Тип светодиодов	SMD 2835	SMD 2835
Напряжение питания	DC12V	DC24V
Потребляемая мощность	10 Вт/м	9 Вт/м
Кол-во светодиодов	120 шт/м	110 шт/м
Кратность реза	25 мм	10 мм
Рабочая температура	от -20 до +50 °C	от -20 до +50 °C
Вес 1 м	145 г ± 10%	145 г ± 10%



Цвет свечения: 5000-6000K, 2500-3500K, and a color palette of 11 different colors.

ГИБКИЙ НЕОН RGB SMART

Впечатляющие, эффектные
световые решения



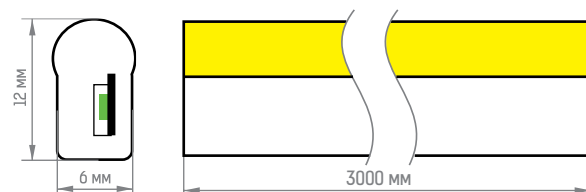
КОМПЛЕКТУЮЩИЕ,
СОПУТСТВУЮЩИЕ
ТОВАРЫ

ГИБКИЙ ПОЛНОЦВЕТНЫЙ НЕОН 100% СИЛИКОН



Для ярких световых вывесок и полноцветных динамических инсталляций

Модель	ML-NF-6mm-RGB-SMART
Тип светодиодов	SMD 2525
Напряжение питания	DC5V
Потребляемая мощность	17.5 Вт/м
Кол-во светодиодов	96 шт/м
Кратность реза	31.25 мм
Рабочая температура	от -20 до +50 °C
Вес	304 г ± 10%
Цвет свечения	Full color



БЛОКИ ПИТАНИЯ

MLPS-NW-60-12 LRS-100-5



- Высокий КПД
- Защита от перегрузок в сети

КОНТРОЛЛЕРЫ

SP110E SP105E



- Удобное управление
- Эффектная светодинамика

ПРОФИЛИ

ML-AP-NF-8MM ML-PF-0612



- Удобный монтаж
- Прочная конструкция

ПРОВОДА

ML-IS AWG 22 WIRE ML-IS AWG 20 WIRE



- Специально для неона
- Прозрачные, незаметные

ЗАГЛУШКИ

ML-NF (CW, WW, 6MM) ML-NF-7 (6MM)



- Завершенная композиция
- Герметизация отрезков

КРЕПЛЕНИЯ

ML-NF-8 (6MM) ML-NF-8 (8MM)



- Надежность, простой монтаж
- Выбор подходящего варианта

СВЕТОДИОДНЫЕ ПИКСЕЛИ

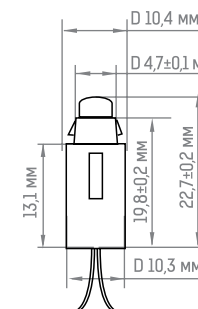
Светодиодные пиксели MAKSILED – это модули с одним ярким светодиодом, предназначенные для открытого монтажа в отверстия: имеют адаптированный корпус, оснащенный замком. Оборудование монтируется просто и быстро. Компактный размер пикселей позволяет использовать их практически в любом дизайне. Отличаются малым тепловыделением и энергопотреблением, помогают снижать затраты на блоки питания и реализовывать оригинальные проекты по экономической стоимости.



ГЕРМЕТИЧНЫЙ СВЕТОДИОДНЫЙ ПИКСЕЛЬ

ML-1PIX-5W-LP-SFF-N

Для подсветки рекламных конструкций открытого типа, акцентировки объектов, декоративного оформления и создания динамических вывесок



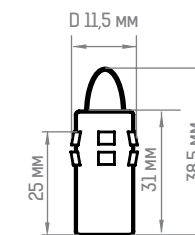
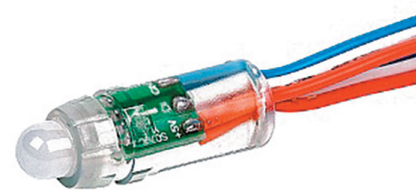
- Герметичная конструкция (IP66) обеспечивает надёжность и универсальность
- Просто и быстро монтируются в монтажные отверстия рекламной конструкции
- Компактные размеры, возможность использовать практически в любом проекте

Модель	Цвет свечения	Диаметр посадочного отверстия	Напряжение питания	Потребляемая мощность	Рабочая температура	Количество светодиодов в цепи	Расстояние между диодами	Вес гирлянды
ML-1PIX-5W-LP-SFF-N	белый	9 мм	DC12V	0.13 Вт	от -30 до +50 °С	50 шт.	50 мм	110г ±10%
ML-1PIX-5R-LP-SFF-N	красный							
ML-1PIX-5G-LP-SFF-N	зеленый							
ML-1PIX-5B-LP-SFF-N	синий							
ML-1PIX-5Y-LP-SFF-N	желтый							

ГЕРМЕТИЧНЫЙ УПРАВЛЯЕМЫЙ RGB-ПИКСЕЛЬ

ML-1PIX-IC-RGB-SFF(1903)

Для подсветки рекламных конструкций открытого типа, акцентировки объектов, декоративного оформления и создания динамических вывесок



- Герметичная конструкция (IP66) обеспечивает надёжность и универсальность
- Возможность управления светодинамикой
- Совместимы с любым оборудованием, поддерживающим микросхему UCS1903
- Просто и быстро монтируются в монтажные отверстия рекламной конструкции
- Компактные размеры, возможность использовать практически в любом проекте

Модель	Цвет свечения	Диаметр посадочного отверстия	Напряжение питания	Потребляемая мощность	Рабочая температура	Количество светодиодов в цепи	Расстояние между диодами	Вес гирлянды
ML-1PIX-IC-RGB-SFF(1903)	Full color	12 мм	DC5V	0.3 Вт	от -20 до +60 °С	50 шт.	85 мм	302г ±10%

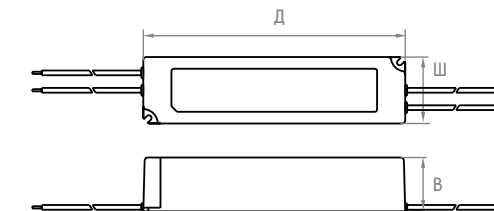
БЛОКИ ПИТАНИЯ



Блоки питания MAKSILED – это повышенный КПД, системы защиты от перегрузок, минимальный нагрев, отсутствие технических сбоев и гарантии длительной эксплуатации без деградации оборудования. В ассортименте представлены блоки питания от надежных производителей с разнообразными техническими характеристиками. Это гарантирует точный подбор блоков под параметры светотехники и задачи проектов.

БЛОКИ ПИТАНИЯ MAKSILED

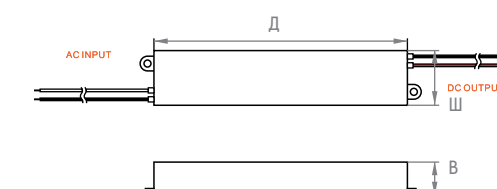
MLPS-W, ГЕРМЕТИЧНЫЕ



Модель	MLPS-W-Y35-12	MLPS-W-Y60-12	MLPS-W-Y100-12	MLPS-W-Y150-12-AL	MLPS-W-Y35-24	MLPS-W-Y60-24	MLPS-W-Y100-24
Мощность	35 Вт	60 Вт	100 Вт	150 Вт	35 Вт	60 Вт	100 Вт
Входное напряжение	AC110-240V				AC100-250V		
Выходное напряжение	DC12V				DC24V		
Выходной ток	2.9A	5A	8.3A	12.5A	1.5A	2.5A	4.17A
Размеры	148x40x30 мм	166x42x34 мм	190x52x37 мм	279x57x25 мм	148x40x30 мм	166x42x34 мм	190x52x37 мм
Вес	280г	360г	640г	680г	280г	360г	640г

БЛОКИ ПИТАНИЯ MAKSIBRIGHT

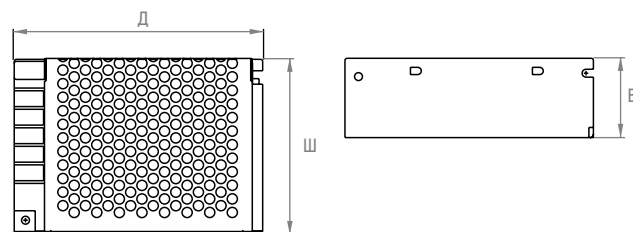
MBPS, ГЕРМЕТИЧНЫЕ



Модель	MBPS-30S12W2(V1)	MBPS-60S12W2(V1)
Мощность	30 Вт	60 Вт
Входное напряжение	AC200-240V	AC200-240V
Выходное напряжение	DC12V	DC12V
Выходной ток	2.5A	5A
Размеры	149x35x25.5 мм	170x41x38 мм
Вес	137г	290г

БЛОКИ ПИТАНИЯ MAKSILED

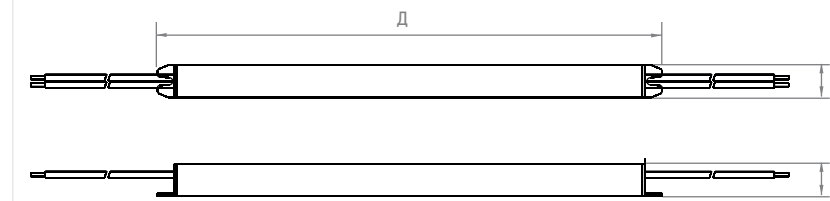
MLPS-NW, ИНТЕРЬЕРНЫЕ



Модель	MLPS-NW-35-12	MLPS-NW-60-12	MLPS-NW-100-12	MLPS-NW-150-12	MLPS-NW-200-12	MLPS-NW-250-12
Мощность	35 Вт	60 Вт	100 Вт	150 Вт	200 Вт	250 Вт
Входное напряжение	AC110-240V					
Выходное напряжение	DC12V					
Выходной ток	2.9A	5A	8.3A	12.5A	16.6A	20.8A
Размеры	85x58x38 мм	110x78x35 мм	110x78x35 мм	160x98x38 мм	199x98x42 мм	199x98x42 мм
Вес	128г	220г	270г	278г	326г	456г

БЛОКИ ПИТАНИЯ MAKSILED

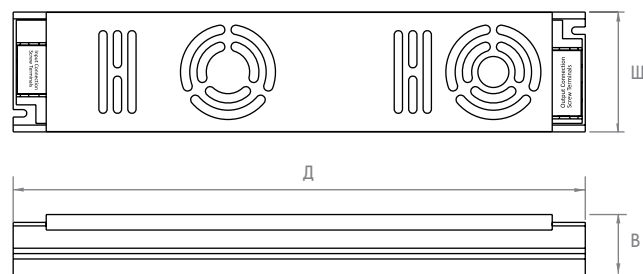
MLPS-NW-UT, ИНТЕРЬЕРНЫЕ



Модель	MLPS-NW-24-12-UT	MLPS-NW-36-12-UT	MLPS-NW-48-12-UT	MLPS-NW-60-12-UT
Мощность	24 Вт	36 Вт	48 Вт	60 Вт
Входное напряжение	AC170-250V			
Выходное напряжение	DC12V			
Выходной ток	2A	3A	4A	5A
Размеры	176x18x18 мм	283x18x18 мм	313x18x18 мм	313x18x18 мм
Вес	43г	65г	77г	93г

БЛОКИ ПИТАНИЯ MAKSILED

MLPS-NW-S, ИНТЕРЬЕРНЫЕ



Модель	MLPS-NW-200-12-S	MLPS-NW-300-12-S	MLPS-NW-400-12-US
Мощность	200 Вт	300 Вт	400 Вт
Входное напряжение	AC170-250V	AC200-250V	AC200-250V
Выходное напряжение	DC12V		
Выходной ток	16.7A	25A	33.3A
Размеры	250x58x29.5 мм	224x68x41 мм	277x58x29.5 мм
Вес	380г	480г	450г

БЛОКИ ПИТАНИЯ MAKSILED

ML-YPS, ИНТЕРЬЕРНЫЕ

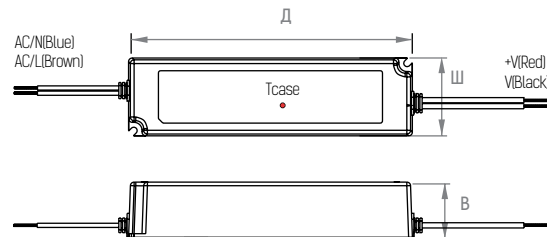


Модель	ML-18-12-YPS
Мощность	18 Вт
Входное напряжение	AC110-240V
Выходное напряжение	DC12V
Выходной ток	1.5A
Размеры	80x43x27 мм
Вес	101г

БЛОКИ ПИТАНИЯ MEAN WELL

LPV, ГЕРМЕТИЧНЫЕ

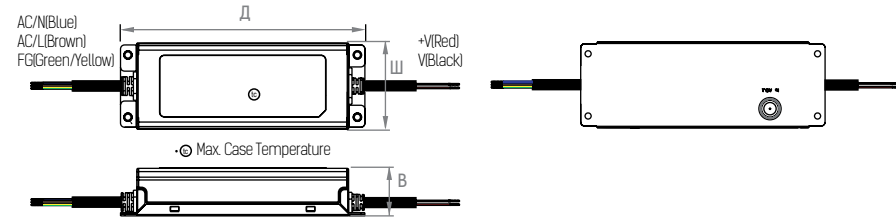
Высокая степень защиты (IP67) позволяет использовать блоки питания как внутри, так и вне помещений, во влажных, сырых, пыльных условиях. Внутреннее пространство блока заполнено специальным компаундом для отвода тепла от всех элементов и создания герметичности, исключающей проникновение влаги и пыли.



Модель	LPV-35-12	LPV-60-12	LPV-100-12	LPV-35-24	LPV-60-24	LPV-100-24
Мощность	35 Вт	60 Вт	100 Вт	35 Вт	60 Вт	100 Вт
Входное напряжение	AC90-264V					
Выходное напряжение	DC12V			DC24V		
Выходной ток	3А	5А	8.5А	1.5А	2.5А	4.2А
Размеры	148x40x30 мм	162x42x30 мм	190x52x37 мм	148x40x30 мм	162x42x30 мм	190x52x37 мм
Вес	340г	400г	630г	340г	400г	630г

БЛОКИ ПИТАНИЯ MEAN WELL

XLG, ГЕРМЕТИЧНЫЕ

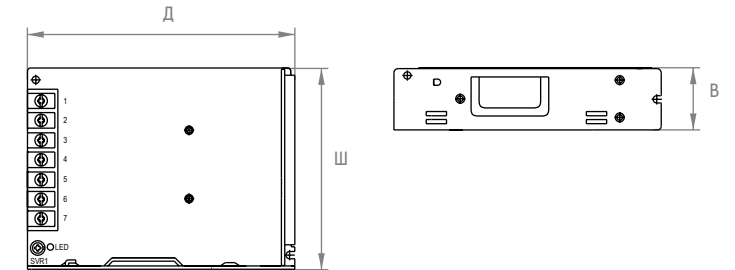


Модель	XLG-100-12-A	XLG-150-12-A	XLG-200-12-A	XLG-100-24-A	XLG-150-24-A	XLG-200-24-A
Мощность	96 Вт	150 Вт	192 Вт	96 Вт	150 Вт	200 Вт
Входное напряжение	AC100-305V					
Выходное напряжение	DC12V			DC24V		
Выходной ток	8А	12.5А	16А	4А	6.25А	8.3А
Размеры	140x63x32 мм	180x63x35.5 мм	199x63x35.5 мм	140x63x32 мм	180x63x35.5 мм	199x63x35.5 мм
Вес	580г	800г	850г	580г	800г	850г

БЛОКИ ПИТАНИЯ MEAN WELL

LRS, ИНТЕРЬЕРНЫЕ

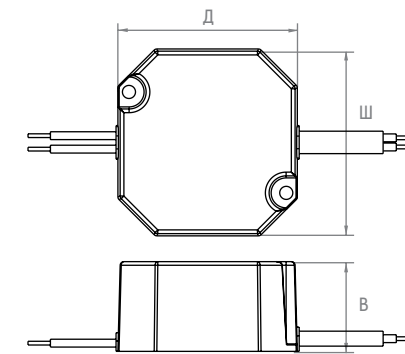
Высокий КПД, уменьшенная высота корпуса (30 мм), компактные размеры, защита от короткого замыкания, перегрузки, перенапряжения (для всех моделей) и перегрева (для LRS-200/350)



Модель	LRS-35-12	LRS-50-12	LRS-100-12	LRS-150-12	LRS-200-12	LRS-350-12
Мощность	36 Вт	50 Вт	102 Вт	150 Вт	204 Вт	348 Вт
Входное напряжение	AC85-264V			AC170-264V	AC180-264V	
Выходное напряжение	DC12V					
Выходной ток	3А	4.2А	8.5А	12.5А	17А	29А
Размеры	99x82x30 мм	99x82x30 мм	129x97x30 мм	159x97x30 мм	215x115x30 мм	215x115x30 мм
Вес	230г	230г	340г	480г	660г	760г

БЛОКИ ПИТАНИЯ АСТЕС

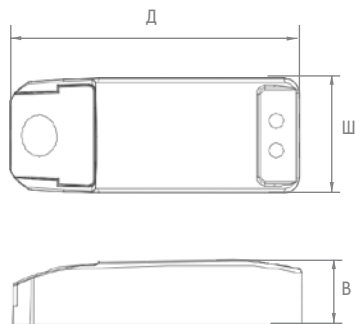
MINI, ГЕРМЕТИЧНЫЕ



- очень компактные размеры
- возможность встраивания
- универсальный вход переменного тока
- входные и выходные клеммные колодки на одной стороне
- защита от обрыва цепи, короткого замыкания, перегрузки и превышения температуры
- простой монтаж
- выход БСНН, класс II

Модель	MINI12V/4W	MINI12V/12W	MINI24V/4W	MINI24V/12W
Мощность	4 Вт	12 Вт	4 Вт	12 Вт
Входное напряжение	AC110-240V			
Выходное напряжение	DC12V		DC24V	
Выходной ток	0.33А	1А	0.17А	0.5А
Размеры	38x27x21 мм	50x48x24 мм	38x27x21 мм	50x48x24 мм
Вес	40г	80г	40г	80г

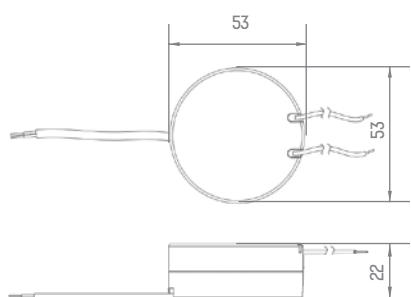
БЛОКИ ПИТАНИЯ АСТЕС
Q4, ИНТЕРЬЕРНЫЕ



- компактные размеры, позволяющие устанавливать драйвер отдельно
- простая фиксация кабеля
- невыпадающие зажимные винты
- защита от обрыва цепи, короткого замыкания, перегрузки и превышения температуры
- простой монтаж
- гальваническая развязка (БСНН)
- класс защиты II

Модель	Q4-12V-12W	Q4-12V-20W	Q4-24V-12W	Q4-24V-20W
Мощность	12 Вт	20 Вт	12 Вт	20 Вт
Входное напряжение	AC220-240V			
Выходное напряжение	DC12V		DC24V	
Выходной ток	1А	1.7А	0.5А	0.83А
Размеры	98x39x22 мм	113x44x28 мм	98x39x22 мм	113x44x28 мм
Вес	60г	100г	60г	100г

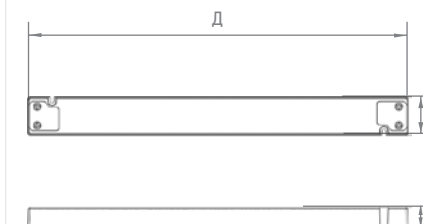
БЛОКИ ПИТАНИЯ АСТЕС
RS, ИНТЕРЬЕРНЫЕ



- основная и дополнительная стороны поставляются с выводами
- защита от обрыва цепи, короткого замыкания, перегрузки и превышения температуры
- простой монтаж
- гальваническая развязка (БСНН)
- класс защиты II

Модель	RS12V/9W	RS24V/9W
Мощность	9 Вт	
Входное напряжение	AC100-240V	
Выходное напряжение	DC12V	DC24V
Выходной ток	0.75А	0.38А
Размеры	Ø53x22 мм	Ø53x22 мм
Вес	50г	

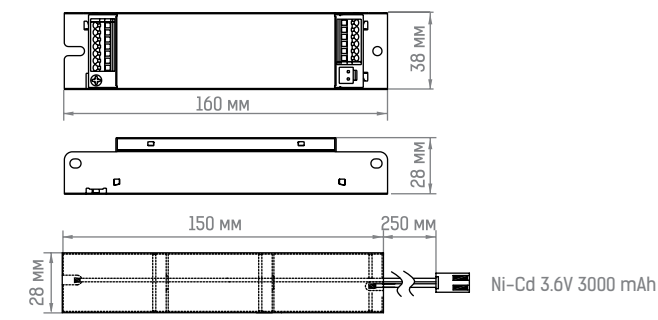
БЛОКИ ПИТАНИЯ АСТЕС
LT, ИНТЕРЬЕРНЫЕ



- очень компактные размеры
- невыпадающие зажимные винты
- защита от обрыва цепи, короткого замыкания, перегрузки и превышения температуры
- выход БСНН, класс II

Модель	LT-30-12	LT-60-12	LT-100-12	LT-30-24	LT-60-24	LT-100-24
Мощность	30 Вт	60 Вт	100 Вт	30 Вт	60 Вт	100 Вт
Входное напряжение	AC220-240V					
Выходное напряжение	DC12V			DC24V		
Выходной ток	2.5А	5А	8.33А	1.25А	2.5А	4.17А
Размеры	251x30x16 мм	305x30x17 мм	312x30x18.2 мм	251x30x16 мм	305x30x17 мм	312x30x18.2 мм
Вес	124г	152г	152г	480г	152г	152г

БЛОКИ ПИТАНИЯ АСТЕС
EMLED, ИНТЕРЬЕРНЫЕ



Модель	EMLED 3/60 3000	EMLED 3/120 3000
Входное напряжение	AC220-240V	
Входной ток	40 мА	
Аварийное выходное напряжение	6-60V	60-120V
Аварийный выходной ток	40-400 мА	20-40 мА
Аварийная выходная мощность	24 Вт	
Тип батареи	Ni-Cd	
Емкость батареи	3000 мА/ч	
Время работы от АКБ	до 3 ч в зависимости от нагрузки	

УПРАВЛЕНИЕ СВЕТОМ

Светодиодные контроллеры MAKSILED – многофункциональная линейка моделей с широким диапазоном сфер применения. Контроллеры позволяют управлять яркостью освещения и светодинамикой, автоматизировать и синхронизировать работу светотехники, контролировать качество работы электрической сети. В ассортименте – как профессиональные многоканальные контроллеры, так и типовые решения для управления рекламным, интерьерным и архитектурным освещением.

56



ОДНОКАНАЛЬНЫЙ ДИММЕР С ПУЛЬТОМ ДУ
ML-CT-T112-SH

ГАРАНТИЯ 2 ГОДА IP40



ОДНОКАНАЛЬНЫЙ ДИММЕР С ПУЛЬТОМ ДУ
ML-CT-N12-S

ГАРАНТИЯ 2 ГОДА IP40



ЕЩЕ БОЛЬШЕ КОНТРОЛЛЕРОВ – ПЕРЕЙДИТЕ ПО QR-КОДУ

Модель	Максимальная мощность нагрузки	Напряжение питания	Каналы управления	Максимальный ток на канал	Габариты	Вес
ML-CT-T112-SH	25/60/120 Вт	5/12/24 В	1	5А	50x15x7 мм	200г
ML-CT-N12-S	75/180/360 Вт			15А	87x24x15 мм	

57

ОДНОКАНАЛЬНЫЙ МИНИ-КОНТРОЛЛЕР С ПУЛЬТОМ ДУ
ML-CT-N10

ГАРАНТИЯ 2 ГОДА IP40



RGB МИНИ-КОНТРОЛЛЕР С ПУЛЬТОМ ДУ
ML-CT-N30

ГАРАНТИЯ 2 ГОДА IP40



RGB УСИЛИТЕЛЬ
ML-RP-AN30

ГАРАНТИЯ 2 ГОДА IP40



Модель	Максимальная мощность нагрузки	Напряжение питания	Каналы управления	Максимальный ток на канал	Габариты	Вес
ML-CT-N10	55/132/264 Вт	5/12/24 В	1	10А	87x24x15 мм	55г
ML-CT-N30	60/144/288 Вт		3	4А		34г
ML-RP-AN30	60/144/288 Вт		3	4А		

RGB МИНИ-КОНТРОЛЛЕР

ML-CT-101-WFГАРАНТИЯ
1 ГОД

IP20



ОДНОКАНАЛЬНЫЙ МИНИ-КОНТРОЛЛЕР С РАДИОПУЛЬТОМ

ML-CT-106-SГАРАНТИЯ
1 ГОД

IP20



RGB МИНИ-КОНТРОЛЛЕР С РАДИОПУЛЬТОМ

ML-CT-108-FГАРАНТИЯ
1 ГОД

IP20



Модель	Максимальная мощность нагрузки	Напряжение питания	Каналы управления	Максимальный ток на канал	Габариты	Вес
ML-CT-101-WF	60/144/288 Вт	5/12/24 В	3	4А	45x13x6 мм	7г
ML-CT-106-S	30/72/144 Вт	5/12/24 В	1	5А	86x40x6 мм	30г
ML-CT-108-F	72/144/288 Вт	6/12/24 В	3	4А	86x40x6 мм	32г

ОДНОКАНАЛЬНЫЙ МИНИ-КОНТРОЛЛЕР С ПУЛЬТОМ ДУ

ML-CTW-206-SГАРАНТИЯ
1 ГОД

IP68



RGB МИНИ-КОНТРОЛЛЕР С ПУЛЬТОМ ДУ

ML-CTW-208-SГАРАНТИЯ
1 ГОД

IP68



RGB МИНИ-КОНТРОЛЛЕР ДЛЯ УСТРОЙСТВ НА IOS И ANDROID

ML-CTW-308-SГАРАНТИЯ
1 ГОД

IP68



Модель	Максимальная мощность нагрузки	Напряжение питания	Каналы управления	Максимальный ток на канал	Габариты	Вес
ML-CTW-206-S			1	15А		115г
ML-CTW-208-S	90/180/360 Вт	6/12/24 В	3	5А	85x21x8 мм	46г
ML-CTW-308-S			3	5А		100г

RGB УСИЛИТЕЛЬ

ML-RP-203-WPГАРАНТИЯ
1 ГОД

IP68



ОДНОКАНАЛЬНЫЙ МИНИ-УСИЛИТЕЛЬ

ML-RP-1032-WSГАРАНТИЯ
1 ГОД

IP20



RGB МИНИ-УСИЛИТЕЛЬ

ML-RP-102-WSГАРАНТИЯ
1 ГОД

IP20



Модель	Максимальная мощность нагрузки	Напряжение питания	Каналы управления	Максимальный ток на канал	Габариты	Вес
ML-RP-203-WP	60/144/288 Вт		3		85x21x8 мм	36г
ML-RP-1032-WS	30/72/144 Вт	5/12/24 В	1	5А	45x13x6 мм	8г
ML-RP-102-WS	60/144/288 Вт		3		45x13x6 мм	7г

СЕНСОРНЫЙ ВЫКЛЮЧАТЕЛЬ (ДИММЕР)

ML-TSГАРАНТИЯ
1 ГОД

IP20



Сенсорный выключатель (диммер) ML-TS предназначен для регулирования яркости светодиодной ленты легким касанием руки. Компактные размеры позволяют устанавливать его в алюминиевый профиль.

СЕНСОРНЫЙ ВЫКЛЮЧАТЕЛЬ

ML-TCГАРАНТИЯ
1 ГОД

IP20



Сенсорный выключатель ML-TC предназначен для включения/выключения светодиодной ленты нажатием на выключатель. Компактные размеры позволяют устанавливать его в алюминиевый профиль.

БЕСКОНТАКТНЫЙ ВЫКЛЮЧАТЕЛЬ (ДАТЧИК)

ML-DSГАРАНТИЯ
1 ГОД

IP20



Бесконтактный выключатель (датчик) ML-DS предназначен для включения/выключения подсветки в ящиках и шкафах. Радиус действия датчика – 10 см.

Модель	Максимальная мощность нагрузки	Напряжение питания	Каналы управления	Максимальный ток на канал	Габариты	Вес
ML-TS	30 Вт	12/24 В		3А	40x10x11 мм	
ML-TC	48/96 Вт	12/24 В	1	4А	40x10x11 мм	3г
ML-DS	24 Вт	12 В		2А	30x12x8 мм	

БЕСКОНТАКТНЫЙ ВЫКЛЮЧАТЕЛЬ

ML-MC-IR

ГАРАНТИЯ 1 ГОД IP20



Бесконтактный выключатель ML-MC-IR предназначен для включения/выключения светодиодной ленты взмахом руки. Компактные размеры позволяют устанавливать его в алюминиевый профиль.

ИНФРАКРАСНЫЙ ВЫКЛЮЧАТЕЛЬ

ML-DS-CYL

ГАРАНТИЯ 1 ГОД IP20



Инфракрасный выключатель ML-DS-CYL предназначен для реализации подсветки внутри шкафов, гардеробных, корпусов верхнего яруса, выдвижных ящиков и т.д.

КОНТРОЛЛЕР SPI

SP110E

ГАРАНТИЯ 1 ГОД IP40



Контроллер SP110E для адресных лент и управляемых модулей с интерфейсом SPI. Управление подсветкой со смартфона по Bluetooth с помощью приложения LEDNue. Подключение до 1024 пикселей. 120 различных динамических режимов. Широкий выбор поддерживаемых типов микросхем.

Модель	Максимальная мощность нагрузки	Напряжение питания	Каналы управления	Максимальный ток на канал	Габариты	Вес
ML-MC-IR	30 Вт	12 В	1	2.5А	41x12x8 мм	3г
ML-DS-CYL	60 Вт	12/24 В		5А	25x27.5x15 мм	45г
Модель	Напряжение питания	Количество точек	Количество портов	Выходной сигнал	Габариты	Вес
SP110E	5-12 В	1024	1	SPI, DMX	55x25x14 мм	18г

КОНТРОЛЛЕР SPI

SP105E

ГАРАНТИЯ 1 ГОД IP20



Контроллер SP105E для адресных лент и управляемых модулей с интерфейсом SPI. Управление подсветкой со смартфона по Bluetooth с помощью приложения Magic-LED. Подключение до 2048 пикселей. 200 различных динамических режимов. Широкий выбор поддерживаемых типов микросхем.

КОНТРОЛЛЕР DMX/SPI

ML-2048-RC

ГАРАНТИЯ 1 ГОД IP20



Контроллер ML-2048-RC для лент «Бегущий огонь» и управляемых модулей по протоколу SPI или DMX512. Подключение до 2048 пикселей. Создание динамических эффектов с помощью ПО LED Build. Широкий выбор поддерживаемых типов микросхем.

КОНТРОЛЛЕР DMX/SPI

ML-4096-RC

ГАРАНТИЯ 1 ГОД IP20



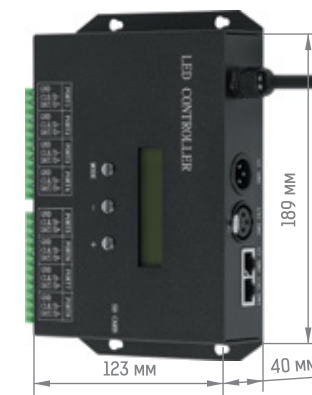
Контроллер ML-4096-RC для лент «Бегущий огонь» и управляемых модулей по протоколу SPI или DMX512. Подключение до 4096 пикселей. Создание динамических эффектов с помощью ПО LED Build. Широкий выбор поддерживаемых типов микросхем.

Модель	Напряжение питания	Количество точек	Количество портов	Выходной сигнал	Габариты	Вес
SP105E	5-24 В	2048	1	SPI, DMX	85x45x22 мм	40г
ML-2048-RC	5-24 В	2048	2 (DMX + SPI)		103x71x24 мм	175г
ML-4096-RC	5 В	4096	1		70x53x19 мм	147г

КОНТРОЛЛЕР DMX/SPI

ML-H803SA

ГАРАНТИЯ 1 ГОД IP20



Контроллер ML-H803SA для лент «Бегущий огонь» и управляемых модулей по протоколу SPI или DMX512. Подключение до 8192 пикселей. Создание и воспроизведение динамических эффектов с SD-карты с помощью ПО LED Build. Широкий выбор поддерживаемых типов микросхем.

SLAVE-КОНТРОЛЛЕР

ML-H801RC

ГАРАНТИЯ 1 ГОД IP20



Контроллер ML-H801RC для лент «Бегущий огонь» и управляемых модулей по протоколу SPI или DMX 512. Позволяет воспроизводить динамические эффекты, текст, видео. Используемое ПО: LED Studio (для работы в режиме онлайн с ПК или мастер-контроллерами) или LED Build (для офлайн мастер-контроллеров).

MASTER-КОНТРОЛЛЕР

ML-H803TC

ГАРАНТИЯ 1 ГОД IP20

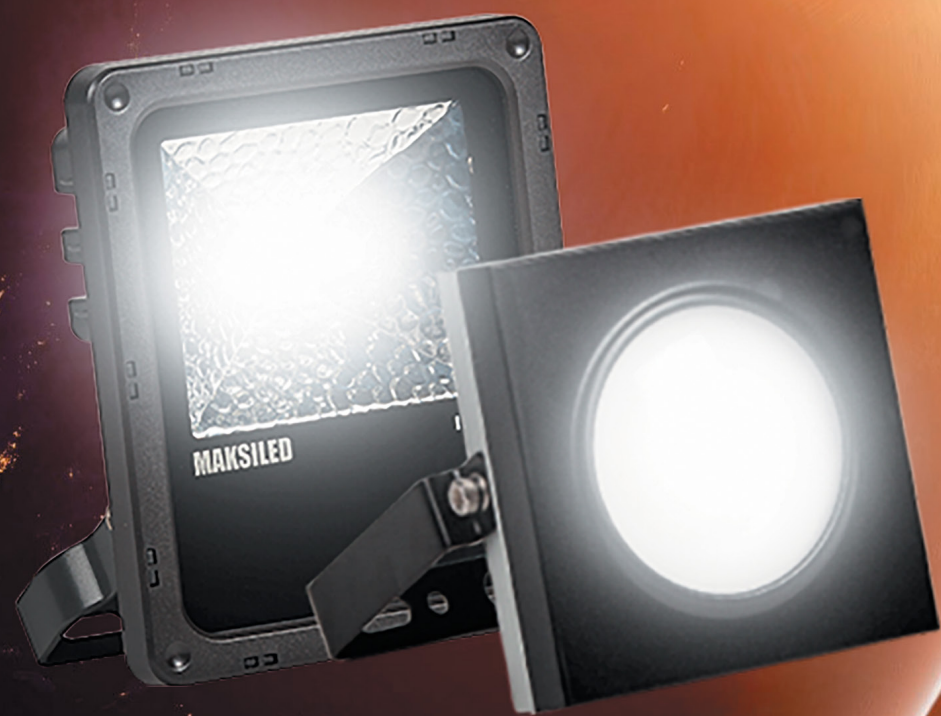


Master-контроллер ML-H803TC для синхронизации до 255 контроллеров. Подключение до 170000 пикселей (через Slave). Онлайн управление с ПК, запись программ ПО LED Studio. Воспроизведение с SD-карты (ПО LED Build). Внешнее управление с DMX консоли.

Модель	Напряжение питания	Количество точек	Количество портов	Выходной сигнал	Управление	Габариты	Вес
ML-H803SA	AC110-220 В	8192	8	SPI, DMX	SD-карта	189x123x40 мм	1165г
ML-H801RC	AC110-220 В	8192	8		Master-контроллер или ПК	189x123x40 мм	804г
ML-H803TC	AC100-240 В	170 000	2 параллельных порта		SD-карта	187x117x40 мм	1521г

СВЕТОДИОДНЫЕ ПРОЖЕКТОРЫ

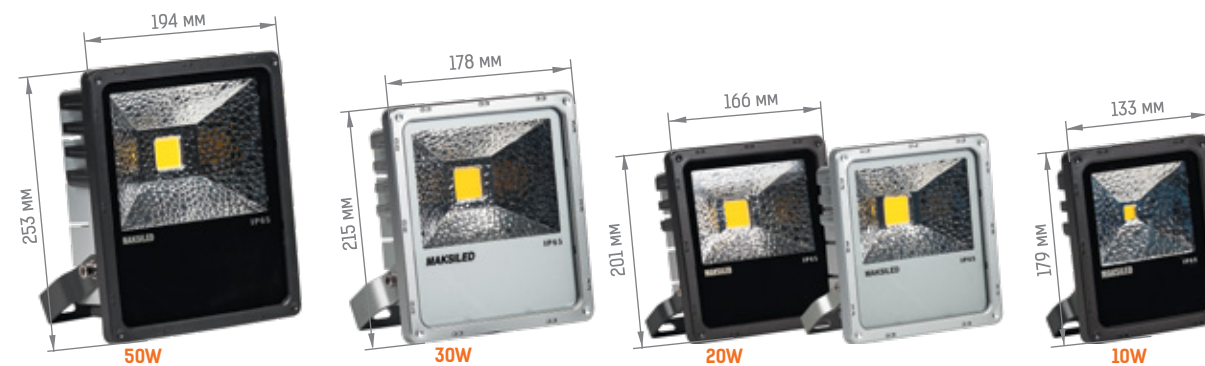
Прожекторы MAKSILED – это несколько серий надежных, высокотехнологичных приборов для освещения зданий, сооружений, рекламных щитов и конструкций. Устойчивый к воздействиям, герметичный алюминиевый корпус, влагостойкие провода, превосходное качество сборки, продуманная система теплоотвода, мощный светопоток с расширенным либо сфокусированным углом засветки, стильный дизайн – лишь часть характеристик прожекторов, представленных в вариантах монохромного свечения и RGB.



ПРОЖЕКТОР СВЕТОДИОДНЫЙ
FIN, 10W-50W



Прожектор применяется как внутри помещений, так и снаружи. Предназначен для освещения фасадов зданий, внутренних дворов, гаражей, складских помещений, парковок, строительных объектов и рекламы. Отличается высокой надежностью компонентов и герметичным корпусом, что гарантирует отсутствие влаги, коррозии, замыканий и долгий срок службы изделия.

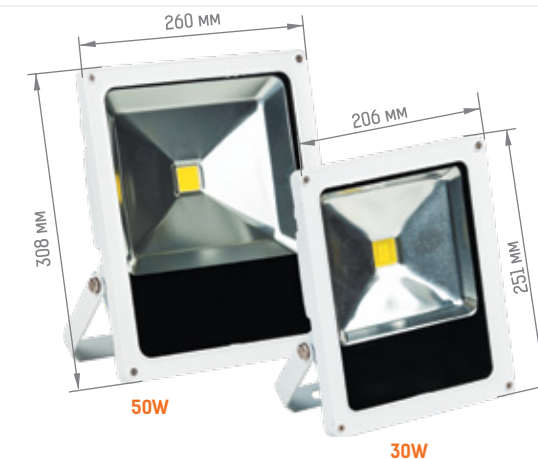


Модель	Цвет свечения	Цветовая температура	Напряжение питания	Потребляемая мощность	Световой поток	Индекс цветопередачи	Рабочая температура	Габариты	Вес
ML-FL-FIN-10W	Нейтральный белый	4000-5000K	AC 100-265 В	10 Вт	800-900 lm	>70	от -30 до +50 °С	179x133x57 мм	690г
ML-FL-FIN-20W				20 Вт	1400-1500 lm			201x166x77 мм	1050г
ML-FL-FIN-30W				30 Вт	2100-2250 lm			215x178x81 мм	1360г
ML-FL-FIN-50W				50 Вт	3500-3750 lm			253x194x95 мм	1960г

ПРОЖЕКТОР СВЕТОДИОДНЫЙ
FL, 30W-50W



Прожектор может устанавливаться как на улице, так и внутри помещений. Предназначен для освещения зон видеонаблюдения, парковок, строительных объектов, промышленных и частных территорий.



Модель	Цвет свечения	Цветовая температура	Напряжение питания	Потребляемая мощность	Световой поток	Индекс цветопередачи	Рабочая температура	Габариты	Вес
ML-FL-30W-W	Холодный белый	6500K	AC 90-264 В	30 Вт	1890 lm	>80	от -25 до +40 °С	206x251x67 мм	1430г
ML-FL-50W-W				50 Вт	3135 lm			260x308x80 мм	2145г

ПРОЖЕКТОР СВЕТОДИОДНЫЙ
FS, 20W-50W

ГАРАНТИЯ
1 ГОДА

IP65

Прожектор может устанавливаться как внутри помещений, так и снаружи. Предназначен для подсветки рекламных вывесок, щитов, баннеров, освещения фасадов зданий, парковок и промышленных территорий. Отличается повышенной надежностью компонентов и высокоэффективной системой отвода тепла.



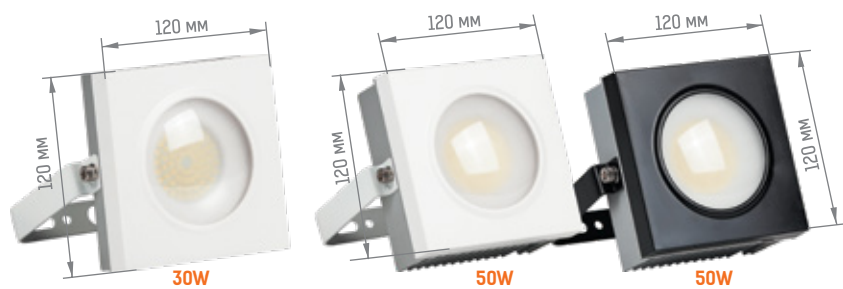
Модель	Цвет свечения	Цветовая температура	Напряжение питания	Потребляемая мощность	Световой поток	Индекс цветопередачи	Рабочая температура	Габариты	Вес
ML-FS102	Холодный белый	6000K	AC 200-277 В	20 Вт	1600 lm	>80	от -25 до +40 °С	149x110x36 мм	351г
ML-FS103				30 Вт	2400 lm			193x143x36 мм	644г
ML-FS105				50 Вт	4000 lm			269x202x36 мм	1254г

ПРОЖЕКТОР СВЕТОДИОДНЫЙ
KO, 30W-50W

ГАРАНТИЯ
2 ГОДА

IP65

Прожектор применяется как внутри помещений, так и снаружи. Предназначен для освещения фасадов зданий, внутренних дворов, гаражей, складских помещений, парковок, строительных объектов и рекламы. Конструкция изделия отличается высокой надежностью компонентов и защищена от пыли и влаги.



- Производство Корея
- Высокий уровень энергоэффективности
- Удобное крепление для монтажа
- Продолжительный срок службы

Модель	Цвет свечения	Цветовая температура	Напряжение питания	Потребляемая мощность	Световой поток	Индекс цветопередачи	Рабочая температура	Габариты	Вес
MB-FL-KOW-30W	Холодный белый	6500K	AC 200-240 В	30 Вт	2250 lm	>80	от -30 до +50 °С	120x120x53 мм	540г
MB-FL-KOW-50W				50 Вт	4250 lm			120x120x69 мм	680г
MB-FL-KOB-50W				50 Вт	4250 lm			120x120x69 мм	680г

ПРОЖЕКТОР СВЕТОДИОДНЫЙ
ML-EX-16-CW (-WW, -R, -G, -B, -Y)

ГАРАНТИЯ
2 ГОДА

IP65

Прожектор может устанавливаться как внутри помещений, так и снаружи. Предназначен для подсветки архитектурных объектов, освещения рекламных конструкций, светового оформления в архитектурном и ландшафтном дизайне.



Модель	Цвет свечения	Цветовая температура	Напряжение питания	Потребляемая мощность	Количество светодиодов	Материал корпуса	Рабочая температура	Габариты	Вес
ML-EX-16-CW	Холодный белый	6000K	DC 24 В	6*13 Вт	6	Алюминиевый сплав	от -25 до +50 °С	123x129x28 мм	494г
ML-EX-16-WW	Нейтральный белый	4000K							
ML-EX-16-R	Красный	-							
ML-EX-16-G	Зеленый	-							
ML-EX-16-B	Синий	-							
ML-EX-16-Y	Желтый	-							

ПРОЖЕКТОР СВЕТОДИОДНЫЙ
ML-EX-58-CW (-WW, -R, -G, -B, -Y, -RGB)

ГАРАНТИЯ
2 ГОДА

IP65

Прожектор может устанавливаться как внутри помещений, так и снаружи. Предназначен для подсветки архитектурных объектов, освещения рекламных конструкций, светового оформления в архитектурном и ландшафтном дизайне.



Модель	Цвет свечения	Цветовая температура	Напряжение питания	Потребляемая мощность	Количество светодиодов	Материал корпуса	Рабочая температура	Габариты	Вес
ML-EX-58-CW	Холодный белый	6000K	DC 36 В	9*13 Вт	9	Алюминиевый сплав	от -25 до +50 °С	127x130x28 мм	663г
ML-EX-58-WW	Нейтральный белый	4000K	DC 36 В						
ML-EX-58-R	Красный	-	DC 24 В						
ML-EX-58-G	Зеленый	-	DC 36 В						
ML-EX-58-B	Синий	-							
ML-EX-58-Y	Желтый	-	DC 12 В						
ML-EX-58-RGB	RGB	-							

СВЕТИЛЬНИКИ И ПАНЕЛИ



Светильники и световые панели MAKSILED обладают высокой светоотдачей при экономичном расходе энергии. Среди других характеристик: усовершенствованная конструкция оптической системы, качественное матовое стекло, обеспечивающие комфорт, эргономику и равномерность свечения, стильный корпус из лакированного алюминия и пластика высокой теплопроводности, оптимальный теплообмен. Большинство светильников комплектуется блоками питания постоянного тока с высоким КПД.

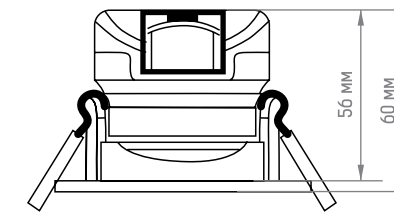
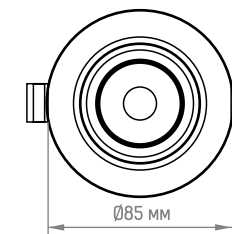


ВСТРАИВАЕМЫЙ ПОВОРОТНЫЙ СВЕТИЛЬНИК

ML-IN-1070-CW (-NW, -WW)



Встраиваемый поворотный светильник создает мягкое и равномерное освещение помещения. Используется как для организации общего освещения, так и для локальной подсветки. Надежную работу обеспечивает простая конструкция светильника.



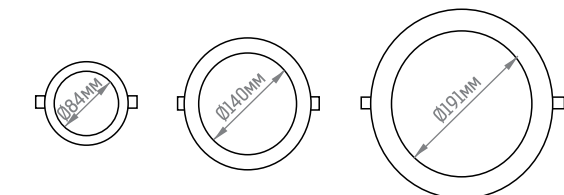
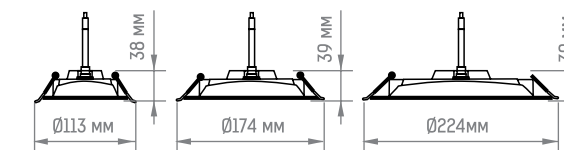
Модель	Цвет свечения	Потребляемая мощность	Световой поток	Индекс цветопередачи	Диаметр	Высота	Врезное отверстие	Вес
ML-IN-1070-CW	6000K холодный белый	7 Вт	650 lm	>80	85 мм	60 мм	70 мм	160г
ML-IN-1070-NW	4000K нейтральный белый		650 lm					
ML-IN-1070-WW	3000K теплый белый		590 lm					

ВСТРАИВАЕМЫЙ СВЕТИЛЬНИК

NEW TRIW, 6W-18W



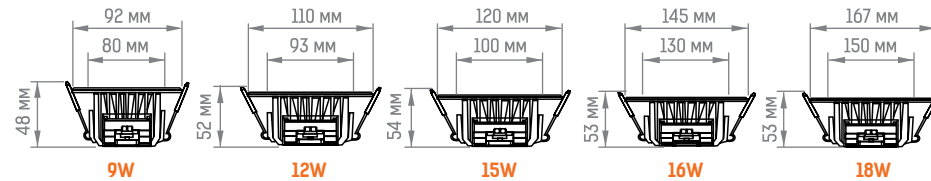
Встраиваемый светильник создает равномерное освещение без мерцания и видимых точек светодиодов. При необходимости цветовая температура может быть заранее настроена с помощью переключателя на задней стороне светильника. Используется для освещения помещений общественного пользования и коммерческой недвижимости.



Модель	Цветовая температура	Потребляемая мощность	Световой поток	Индекс цветопередачи	Диаметр	Высота	Врезное отверстие	Рабочая температура	Вес
ML-IN-8100-TRIW	3000/4000/6000 К	6 Вт	450/498/480 lm	>80	113 мм	38 мм	100 мм	от -20 до +40 °С	140г
ML-IN-8150-TRIW		12 Вт	840/984/900 lm		174 мм	39 мм	150 мм		270г
ML-IN-8205-TRIW		18 Вт	1260/1476/1332 lm		244 мм	39 мм	205 мм		438г

ВСТРАИВАЕМЫЙ ДИММИРУЕМЫЙ СВЕТИЛЬНИК
KAWOY, 9W-18W

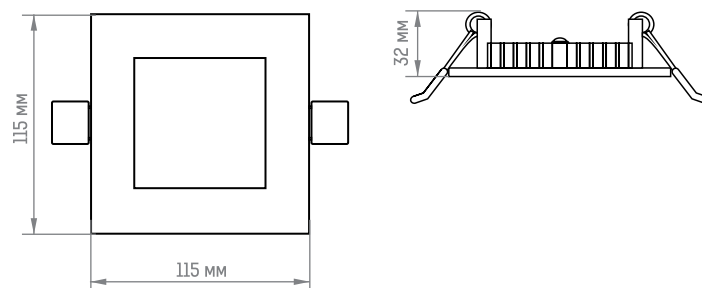

Встраиваемый диммируемый светильник создает равномерное освещение без мерцания и видимых точек светодиодов. Встроенный диммируемый блок питания позволяет безопасно и быстро подключать светильник напрямую к сети переменного тока 220 В. Используется как для организации общего освещения, так и для локальной подсветки.



Модель	Цвет свечения	Цветовая температура	Потребляемая мощность	Световой поток	Индекс цветопередачи	Диаметр	Высота	Врезное отверстие	Вес
ML-IN-K9W-CW-WW	Холодный/Теплый белый	6000/3000 K	9 Вт	660 lm	83/80	92 мм	48 мм	80 мм	220г
ML-IN-K12W-CW-WW			12 Вт	950 lm	86/80	110 мм	52 мм	93 мм	360г
ML-IN-K15W-CW-WW			15 Вт	1000 lm	82/83	120 мм	54 мм	100 мм	550г
ML-IN-K16W-CW-WW			16 Вт	1100 lm	85/83	145 мм	53 мм	130 мм	620г
ML-IN-K18W-CW-WW			18 Вт	1400 lm	85/83	167 мм	53 мм	150 мм	800г

ВСТРАИВАЕМЫЙ СВЕТИЛЬНИК
ML-IN-1212-CW (-WW)

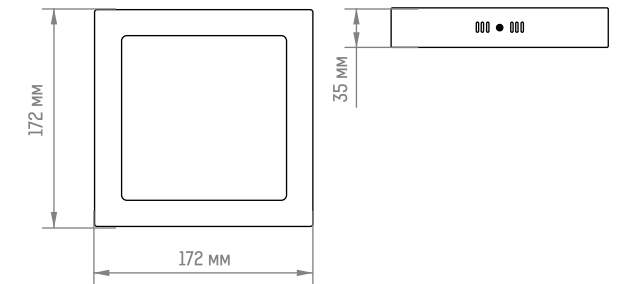

Встраиваемый светильник создает равномерное освещение без мерцания и видимых точек светодиодов. Используется для освещения помещений общественного пользования и коммерческой недвижимости.



Модель	Цвет свечения	Цветовая температура	Потребляемая мощность	Световой поток	Индекс цветопередачи	Диаметр	Высота	Врезное отверстие	Вес
ML-IN-1212-CW	Холодный белый	6000 K	6 Вт	460 lm	>80	115 мм	32 мм	105x105 мм	200г
ML-IN-1212-WW	Теплый белый	3000 K		420 lm					

НАКЛАДНОЙ СВЕТИЛЬНИК
ML-S1717-CW (-WW)

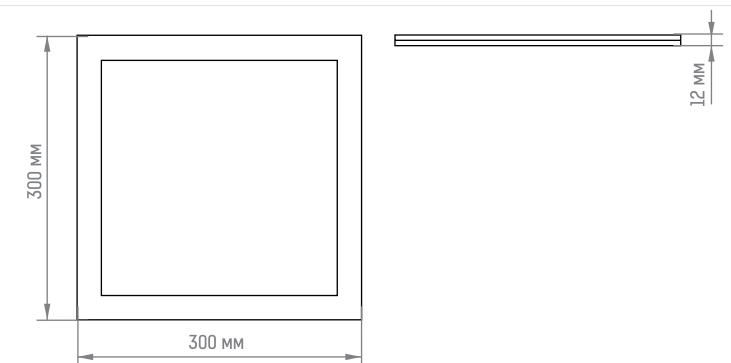

Накладной светильник используется для внутреннего освещения. Корпус выполнен из высококачественного теплостойкого пластика, защищающего от воздействия ультрафиолетовых лучей. Подходит для основного и акцентного освещения жилых и офисных помещений.



Модель	Цвет свечения	Цветовая температура	Потребляемая мощность	Световой поток	Индекс цветопередачи	Диаметр	Высота	Врезное отверстие	Вес
ML-S1717-CW	Холодный белый	6000 K	12 Вт	900 lm	>80	172 мм	35 мм	70 мм	160г
ML-S1717-WW	Теплый белый	3000 K		850 lm					

УЛЬТРАТОНКАЯ ПАНЕЛЬ
ML-P3030-W-US (-WW)


Ультратонкая светодиодная панель отличается гладким равномерным свечением по всей площади светильника. Толщина светильника всего 12 мм. Используется как в накладном варианте, так и на подвесах. Предназначена для освещения помещений общественного пользования и коммерческой недвижимости.



Модель	Цвет свечения	Цветовая температура	Потребляемая мощность	Световой поток	Индекс цветопередачи	Рабочая температура	Габариты	Вес
ML-P3030-W-US	Холодный белый	7000 K	12 Вт	750 lm	72	-20 до +40 °C	300x300x12 мм	1000г
ML-P3030-WW-US	Теплый белый	2800 K			-			

НА СВОЕМ ПРОИЗВОДСТВЕ - ДЛЯ ЛЮБОЙ ЗАДАЧИ

Светотехнику для архитектурного освещения MAKS BRIGHT мы выпускаем на собственном производстве в России: светильники и прожекторы для всех видов подсветки - акцентной, локальной, заливающей, контурной, светодинамической, включая решения для медиафасадов.

ИНДИВИДУАЛЬНЫЕ РЕШЕНИЯ ПО ВАШИ ТРЕБОВАНИЯ





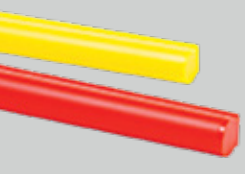

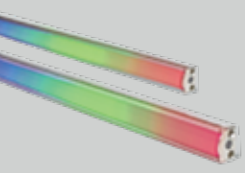

В каждом случае мы подбираем оптимальный вариант: предлагаем оборудование, включая системы управления, которое поможет технически правильно и стилистически оправданно украсить объект светом подходящего типа. Световая диаграмма, ширина, сила и концентрация луча,

размеры светильников, цвет их свечения и корпуса - все изготавливается под проект в оперативные сроки.

НАДЕЖНОСТЬ, ПРАКТИЧНОСТЬ НА ДОЛГИЕ ГОДЫ

Производим и поставляем только самое надежное оборудование. Оно обеспечивает свет высокого качества, бесперебойно работает годами и не требует ремонта. Светильники и прожекторы проходят строгие испытания при разработке и выпуске, в частности, погружаются в воду, замораживаются, подвергаются повышенной нагрузке в сети. Светотехника выдерживает все природные воздействия, герметична, защищена от ультрафиолета. Мы используем только высококачественные материалы: металлические комплектующие, латунные гермовводы, силиконовые провода, оптику из устойчивого поликарбоната.

СВЕТОТЕХНИКА MAKS BRIGHT

 <p>SMART Line Универсальные одноцветные и многоцветные светодиодные светильники. Решают большинство задач по контурной, акцентной и декоративной подсветке.</p>	 <p>SIDE Line Компактные одноцветные светодиодные светильники с мощным свечением. Сочетание небольших габаритов с заливающим «прожекторным» лучом.</p>
 <p>MAX Line Мощные одноцветные и многоцветные светодиодные прожекторы. Применяются для заливающего освещения с длинным направленным лучом.</p>	 <p>SMART-МОДУЛИ Программируемые многоцветные светодиодные модули для реализации широкого спектра задач. Создают многообразные светодинамические эффекты.</p>
 <p>TUBE Line Декоративные одноцветные и многоцветные светодиодные светильники. Предназначены для красочной контурной подсветки фасадов, АЗС, сооружений.</p>	 <p>EX-CUBE Универсальные одноцветные светодиодные светильники с регулируемым углом луча. Применяются для создания световых акцентов вверх-вниз разной ширины.</p>
 <p>SLIM Line Ультратонкие одноцветные и многоцветные светодиодные светильники. Подходят для узких участков подсветки, мест с ограниченным пространством.</p>	 <p>SIGMA Многофункциональная линейка контроллеров с широким функционалом: управление светом, автоматизация работы светильников, контроль качества сети.</p>

- ✓ Детальная персональная проработка проекта в команде с клиентами
- ✓ Профессиональные консультации, ведение, сопровождение после реализации
- ✓ Ответственность за бесперебойную работу оборудования, инженерная поддержка



ПОЛУЧИТЬ КОНСУЛЬТАЦИЮ ПО ПРОЕКТУ
ЗАКАЗАТЬ ВИЗУАЛИЗАЦИЮ И РАСЧЕТ
ЗАПРОСИТЬ ПРАЙС-ЛИСТ

ПРИГЛАШАЕМ К СОТРУДНИЧЕСТВУ РЕГИОНАЛЬНЫХ ДИЛЕРОВ

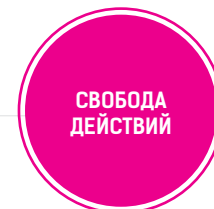
5 ПРИЧИН, ЧТОБЫ НАЧАТЬ СОТРУДНИЧЕСТВО С MAKSILED УЖЕ СЕГОДНЯ



Действует гибкая и прозрачная бонусная система. Мы отработали ее на практике и усовершенствовали таким образом, чтобы партнерство было взаимовыгодным и долгим. В системе учитываются не только объемы, а совокупность факторов: размер скидок привлекателен для всех категорий партнеров. Все условия мы презентуем, совместно обсуждаем и фиксируем в дилерском договоре.



В ассортименте нашей компании - сотни наименований качественной светотехники и комплектующих. Вся продукция есть на собственном основном складе в России и на наших региональных складах. Процессы заказа, расчетов и логистики автоматизированы и оптимизированы. Доставку в нужном объеме мы осуществляем в короткие сроки, в любой город РФ. Возможно резервирование продукции.



Мы работаем на нескольких потребительских рынках и, соответственно, поставляем светодиодные решения и сервис для клиентов разного типа. Для каждого сегмента есть отработанные, в т.ч. коробочные, решения. Наши дилеры могут действовать на нескольких направлениях, увеличивая свои объемы, прибыль и расширяя присутствие. И конечно партнеры-авторизованные дилеры могут работать и в одном, и в нескольких городах.



Мы помогаем и обеспечиваем информацией и сопровождением:

- проводим обучение и снабжаем рекламными материалами;
- помогаем встроить продукцию в вашу ассортиментную линейку;
- консультируем конечных клиентов, осуществляем техподдержку, гарантийное и постгарантийное обслуживание.



Надежность оборудования MAKSILED и MAKS BRIGHT подтверждается годами его использования - без поломок и нареканий. Как правило, достаточно осуществить поставку продукции единожды, и клиенты возвращаются за новыми покупками. 90% светотехник работает гораздо дольше гарантийных сроков.

ЕСЛИ ВЫ УЖЕ ГОТОВЫ ОБСУДИТЬ ВОПРОС БОЛЕЕ КОНКРЕТНО, ЗАПОЛНИТЕ ДИЛЕРСКУЮ АНКЕТУ НА САЙТЕ



КОМПЛЕКСНАЯ СЕРВИСНАЯ ПОДДЕРЖКА

MAKSILED - один из крупнейших производителей и поставщиков технологичного светодиодного оборудования и сопутствующей техники для рекламного рынка, строительных и монтажных компаний, занимающихся архитектурной и интерьерной подсветкой. Компания действует на рынке более 15 лет, пользуется доверием множества заказчиков и партнеров. Бренды компании - MAKSILED - светотехника для рекламы и дизайна, MAKS BRIGHT - оборудование для архитектурной подсветки - ассоциируются с высоким качеством, надежностью продукции и развитым сервисом. Компания имеет более чем 2000 постоянных заказчиков. Их количество планомерно увеличивается благодаря вниманию к каждой персональной потребности. Чтобы воплотить в жизнь световой проект, важно выбрать в качестве поставщика проверенную компанию с надежной репутацией и высоким уровнем заботы о клиентах.

MAKSILED - это:

- Расширенный пакет дополнительных услуг. Визуализация проектов, разработка схем подключения, оперативный расчет оборудования, ступенчатый подбор наиболее эффективного решения для точной реализации каждой идеи.
- Всегда на связи. Бесплатное сопровождение проектов, техническая поддержка, помощь инженеров и консультации, долгосрочное обслуживание. Мы отвечаем по гарантиям, выезжаем на объекты, помогаем запускать оборудование.
- Всегда актуальны. Собственные разработки, внедрение лучших технологий с учетом потребностей клиентов; постоянная забота о качестве светотехники, соответствие мировым стандартам производства.



ТЕХНИЧЕСКАЯ ПОДДЕРЖКА



БОЛЬШОЙ ВЫБОР



ВСЕГДА В НАЛИЧИИ



ВЫГОДНЫЕ ЦЕНЫ



БЫСТРАЯ ДОСТАВКА ПО РФ



ОПТ И РОЗНИЦА

MAKSILED

светодиодные решения



www.maksiled.ru

8 800 555-86-82

Звонок по России бесплатный

Мы в соцсетях

