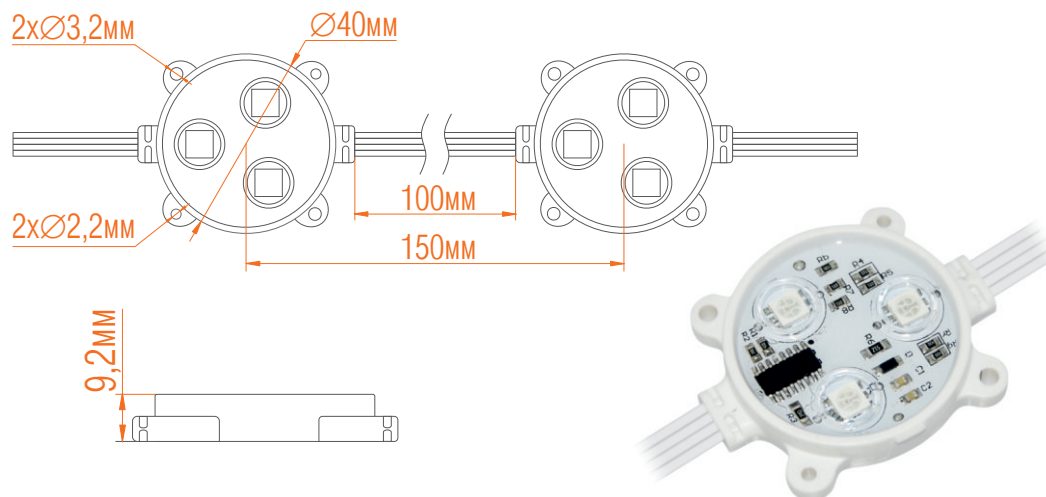


## СПЕЦИФИКАЦИЯ

## SMART-ТЕХНОЛОГИЯ

## ML-16716-3PCR-SF



Температура хранения:  
от -25 до +80 С

Рабочая температура:  
от -25 до +60 С



Расстояние между пикселями	100mm
Диаметр посадочного отверстия	40–40,3mm
Напряжение	DC12V
Потребляемая мощность	0,72W
Световой поток	red: 5lm
	green: 11lm
	blue: 3,5lm
Угол светового потока	120
Класс защиты	IP54
Размеры	d=40*h=9,2mm
Количество пикселей	50

### Основа технологии:

новейший светодиод с контроллером внутри. В состав модульной системы входит контроллер SM16716 разрядности 8 бит на цвет, 256 градаций серого на цвет и общая комбинация цветов – 16 млн. Рабочая частота контроллера – до 30MHz. Возможность коррекции гаммы цвета.

## ПРЕИМУЩЕСТВА:

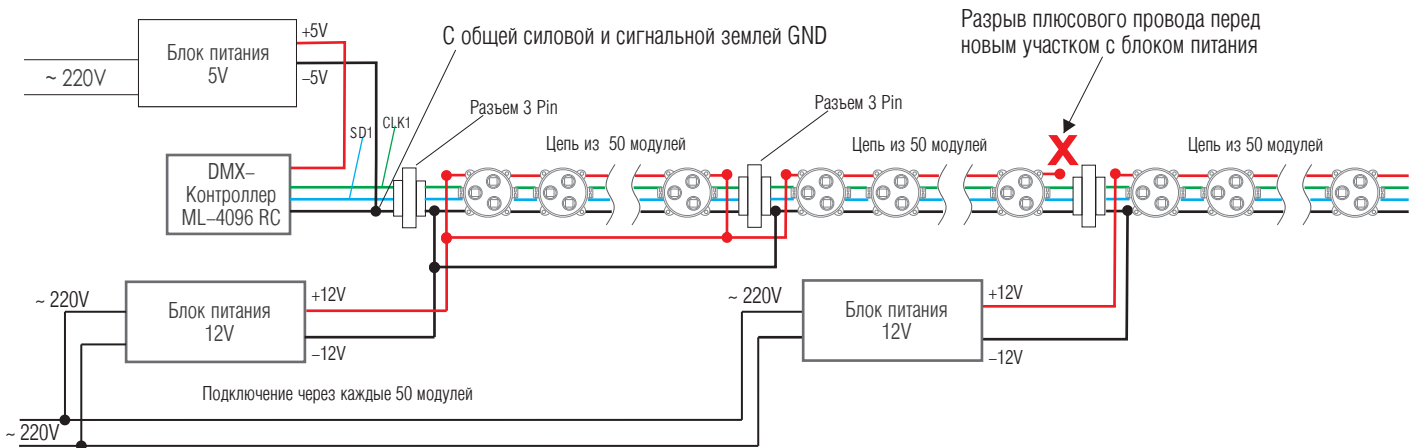
- Возможность управления светодинамикой;
- Создание любых световых эффектов;
- Простота в установке и обслуживании.

## ПРИМЕНЕНИЕ:

- Рекламные вывески любых форм;
- Фасадные инсталляции;
- Световые экраны, табло, бегущие строки;
- Динамическая реклама, нестандартные решения;
- Открытые инсталляции различных цветов и светодинамики.

## УСТАНОВКА

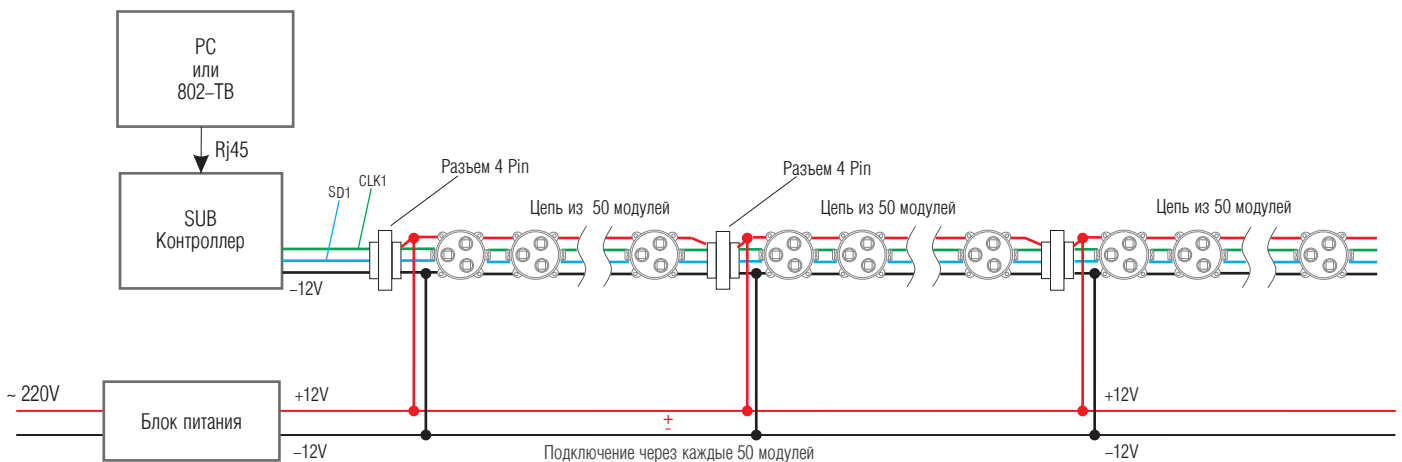
Схема 1. С использованием блоков питания малой мощности



Пример: если блок питания рассчитан на участок из 4-6 подсистем, то каждый отрезок из двух модульных систем нужно запитать с двух сторон. Плюсовой провод разрывается перед новым участком модулей с блоком питания.

При непосредственной близости блоков питания достаточно использовать медный провод сечением 0,5-0,75 мм<sup>2</sup>.

Схема 2. С использованием одного мощного блока питания и SUB контроллера



**Внимание:** Шина блока питания 12V должна выдерживать нагрузку: 3.0 А \* 50 модулей. Используйте медный провод с сечением, исходя из расчета 2,5мм<sup>2</sup> на 100 модулей. При монтаже следует обратить внимание на направление коммутации пикселей (указаны стрелкой на лицевой стороне каждого пикселя). Маркировка каждого функционального вывода также обозначена на проводах.

**ВНИМАНИЕ!** При монтаже данных модулей не допускается использование шурупов диаметром более 2 мм. Шурупы следует заворачивать до упора, но без усилия.

**ПРИМЕЧАНИЕ:** Обратитесь к схеме подключения для установки. Неправильное подключение может привести к короткому замыканию! Убедитесь, что блок питания отсоединен во время подключения светодиодов. Нестандартные конструкции. При разрезании модульно-пиксельной системы необходимо учитывать, что у светодиода есть «Вход» и «Выход».

Модульная система, закрепленная клеем, а также резаная, возврату не подлежит. Не прилагать сильное механическое воздействие на модули во время монтажа!

## Распиновка проводов на модульной системе



## Таблица подбора контроллеров

Контроллер	Кол-во точек	мах. кол-во шт	мах. кол-во метров
ML-101-RC	256	256	38
ML-1024-RC	1024	1024	153
ML-4096-RC	4096	4096	614
ML-3072-SB	3072	3072	460
ML-100000-TB	147456	147456	22118

## Таблица подбора источников питания

Источник питания	кол-во (50) * N шт.	мах. кол-во метров
LPV-35-12	1	7,5
LPV-60-12	1	7,5
LPV-100-12	2	15
RS-150-12	4	30
NES-200-12	5	37,5