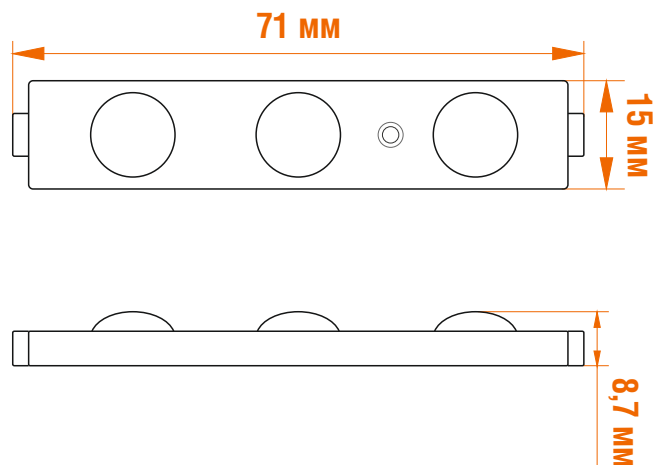


3 ГАРАНТИЯ
ГОДА*

Температура хранения:
от -40 до +65 С
Рабочая температура:
от -25 до +55 С

СПЕЦИФИКАЦИЯ

ML-M3SN-L-2835-X-LP



Наименование	Цвет	Световой поток	Угол свет. потока	Напряжение	Потребл. ток	Мощность	Размер, мм	Вес	Класс защиты**
ML-M3SN-L-2835-R-LP	Красный	20 lm	160°	12V	0,06A	0,72W	71*15*8,7	10 г	IP66
ML-M3SN-L-2835-G-LP	Зеленый	35 lm	160°	12V	0,06A	0,72W	71*15*8,7	10 г	IP66
ML-M3SN-L-2835-B-LP	Синий	9 lm	160°	12V	0,06A	0,72W	71*15*8,7	10 г	IP66
ML-M3SN-L-2835-Y-LP	Желтый	31 lm	160°	12V	0,06A	0,72W	71*15*8,7	10 г	IP66

**Для использования внутри и снаружи помещений, исключая воздействие прямых солнечных лучей.

ПРЕИМУЩЕСТВА:

- Высокоэффективные светодиоды 2835;
- Высокая яркость и световая отдача светодиода;
- Линза на каждый чип обеспечивает угол светового потока 160 градусов, что улучшает равномерность заливки;
- Алюминиевая плата для лучшего теплоотвода;
- Влагозащита IP66
- Гарантия 3 года.

ПРИМЕНЕНИЕ:

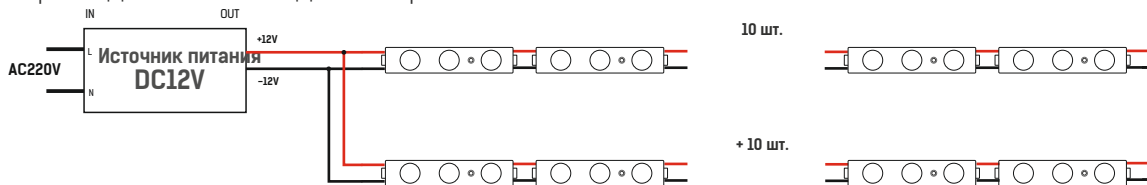
- Рекламные конструкции глубиной от 100 до 180 мм;
- Освещение торгового оборудования;
- Интерьерное оформление жилых и коммерческих помещений.

*При условии работы оборудования не более 12 часов в сутки.
При круглосуточной эксплуатации срок гарантии сокращается в 2 раза.



УСТАНОВКА

Максимальное количество модулей в одной цепи, подключенной с двух сторон - 20 шт.
(при подключении с одной стороны max = 10 шт.)



ПРИМЕЧАНИЕ: Обратитесь к схеме подключения **ВНИМАНИЕ: Убедитесь, что блок питания отсоединен во время подключения светодиодов.** для установки. Неправильное подключение может привести к короткому замыканию!

ПРИМЕР УСТАНОВКИ

Глубина, мм	МАХ расстояние между LED модулями, мм	МАХ расстояние между цепями LED модулей, мм
100	90	150
120	120	180
150	120	250
180	120	300

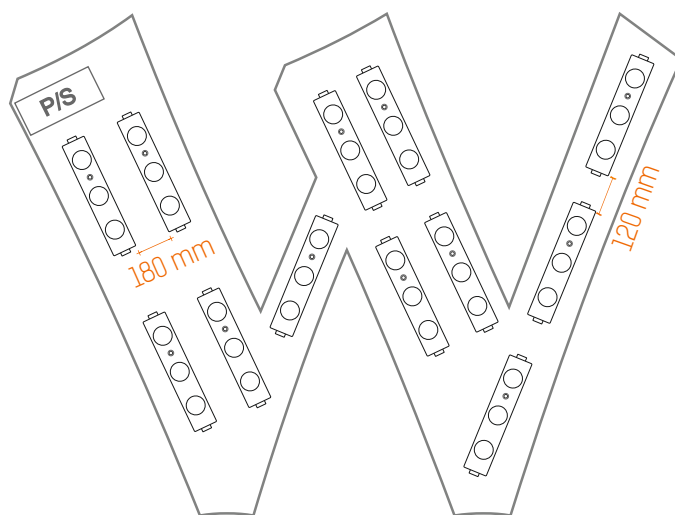
Для расчета максимального количества модулей на 1 источник питания мы рекомендуем использовать следующую формулу:

$\text{max кол-во модулей} = \frac{\text{мощность БП}}{\text{мощность модуля} * 1,2}$ где 1,2 - 20% запас мощности блока питания

РАСЧЁТ МОДУЛЕЙ НА 1 БЛОК ПИТАНИЯ

Блок питания, мощность	Мах количество модулей
18W	20 шт.
35W	40 шт.
50W	57 шт.
60W	69 шт.
100W	115 шт.
150W	173 шт.

Глубина - 120 мм



Соединение проводов светодиодного модуля с токоведущими проводами должно быть герметичным, чтобы влага через провода не попала на плату с электронными компонентами.

Монтаж светодиодного оборудования производить только ПОСЛЕ завершения сварочных работ.
Сварочные работы, проводимые в непосредственной близости от светодиодного оборудования, могут привести к выходу его из строя!

При возврате товара по каким-либо причинам для скорейшего рассмотрения и разрешения конкретного обращения, убедительно просим вас соблюдать следующие условия:
Светодиодные продукты с гибким исполнением проводников между источниками света: модули, пиксели и подобные варианты исполнения при возврате единичных образцов должны быть демонтированы с длиной проводников не менее половины стандартной длины между ними.

Внимание! Модули и пиксели с коротко обрезанными проводами на рекламацию приниматься не будут.