

D1-10S

Отличительные особенности:

- простой монтаж;
- диапазон регулировки уровня яркости: 1-100 %;
- совместимость с диммируемым драйвером 1-10 В;
- функция переключения;
- поликарбонат, обладающий превосходными огнезащитными свойствами;
- привлекательный внешний вид и простота эксплуатации;
- для использования в спальнях, ресторанах, барах и других местах, где требуется регулировка уровня яркости

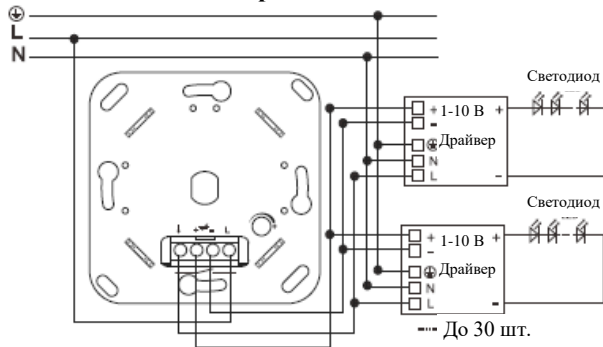
Технические характеристики:

Модель	D1-10S
Выходное напряжение	1-10 В
Макс. выходная сила тока	40 мА
Количество драйверов, подключаемых к диммеру	30
Ток переключения	10 А
Габариты	83,5x83,5x44 мм
Вес	90 г
Рабочая температура	-10...+50 °С

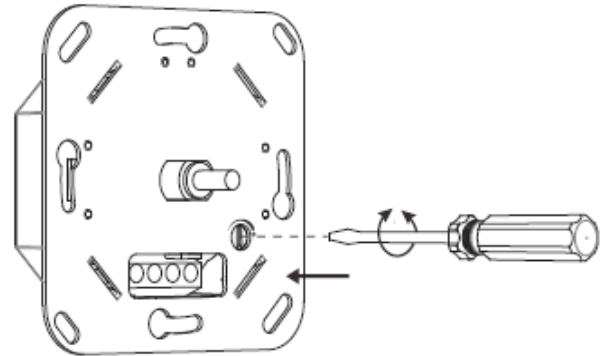
Общая выходная сила тока не должна превышать 40 мА. Например, можно использовать до 30 диммированных драйверов 1-10 В (ток управления 1,3 мА). При этом важно использовать драйверы одного производителя, типа и мощности.

Установка диммера

Подключение диммера

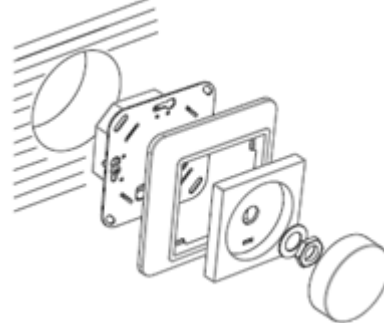


Настройка минимальной яркости ламп



- Включить диммер.
- Установить поворотную ручку регулировки яркости на минимальное значение.
- Настроить минимальный уровень яркости при помощи установочного болта (+).

Установка диммера и крышек



Важное предупреждение

- Перед началом монтажа нужно отключить подачу питания в распределительном щите.
- Запрещено подключать несколько диммеров параллельно или последовательно для управления одной нагрузкой.
- Важно правильно подключить положительный и отрицательный выводы линии управления.