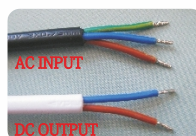


1 ГАРАНТИЯ*
ГОД

Температура хранения:
от -35 до +60 С
Рабочая температура:
от -25 до +50 С

СПЕЦИФИКАЦИЯ

MLPS-W-Y100-12-SLIM



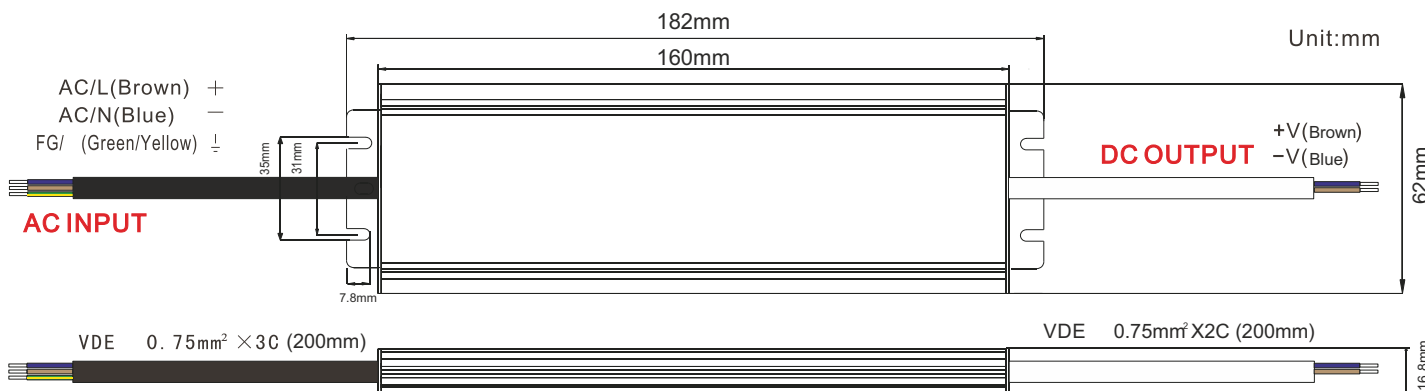
FG/⊥ (Green/Yellow)
AC/N(Blue)
AC/L(Brown)
-V(Blue)
+V(Brown)

Гарантия:

2 года при эксплуатации блока питания до 12 часов в сутки
1 год при эксплуатации блока питания до 24 часов в сутки

Технические характеристики

ВЫХОД	НАПРЯЖЕНИЕ	12V
	НОМИНАЛЬНЫЙ ТОК	8.3A
	НОМИНАЛЬНАЯ МОЩНОСТЬ	100W
	ШУМЫ И ПУЛЬСАЦИИ (max.)	240mVP-P
	ДОПУСТИМОЕ ОТКЛОНЕНИЕ НАПРЯЖЕНИЯ	±2%
ВХОД	ДИАПАЗОН ПИТАЮЩЕГО НАПРЯЖЕНИЯ	90-264VAC
	ЧАСТОТНЫЙ ДИАПАЗОН	50-60Hz
	КПД	>85%
	ПЕРЕМЕННЫЙ ТОК	0,53A/220VAC
	ПУСКОВОЙ ТОК (max.)	Холодный запуск 40A/220V
ЗАЩИТА		Защита от короткого замыкания
		Защита от перегрузки @ 110-130%
		Защита от перегрева
ОКРУЖАЮЩАЯ СРЕДА	РАБОЧАЯ ТЕМПЕРАТУРА	-25~+50°C
	РАБОЧАЯ ВЛАЖНОСТЬ	20-99% RH без конденсации
	ВЛАГОЗАЩИТА	Ip67*
БЕЗОПАСНОСТЬ	ВЫДЕРЖИВАЕМОЕ НАПРЯЖЕНИЕ	I/P-O/P:1.5KvAC I/P-GND:1.5KvAC
	ДРУГОЕ	РАЗМЕР
ВЕС		0,322Kg



*Для использования внутри и снаружи помещений, исключая воздействие прямых солнечных лучей.

