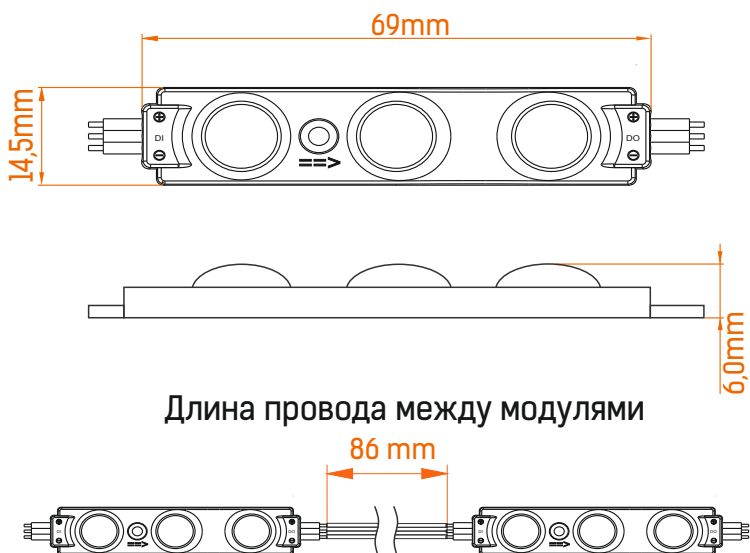


2 ГАРАНТИЯ*
ГОДА

Температура хранения:
от -30 до +60 С
Рабочая температура:
от -20 до +45 С

СПЕЦИФИКАЦИЯ

ML-M3RGB-5050-L



Наименование	Цвет	Световой поток	Угол свет. потока	Напряжение	Потребл. ток	Мощность	Размер, мм	Вес, г	Класс защиты**
ML-M3RGB-5050-L	RGB	R:6/ G:15/ B:3 lm	140	12V	60mA	0,72W	69*14,5*6,0	10.2	IP65

**Для использования внутри и снаружи помещений, исключая воздействие прямых солнечных лучей.

ПРЕИМУЩЕСТВА:

Влагозащита IP65;

Высокая яркость и смешение цветов;

Оптимизирован для использования в световых рекламных конструкциях;

Простота в установке и обслуживании.

ПРИМЕНЕНИЕ:

Создание светящихся букв разных размеров, цветных вывесок, логотипов;

Оригинальное архитектурное освещение;

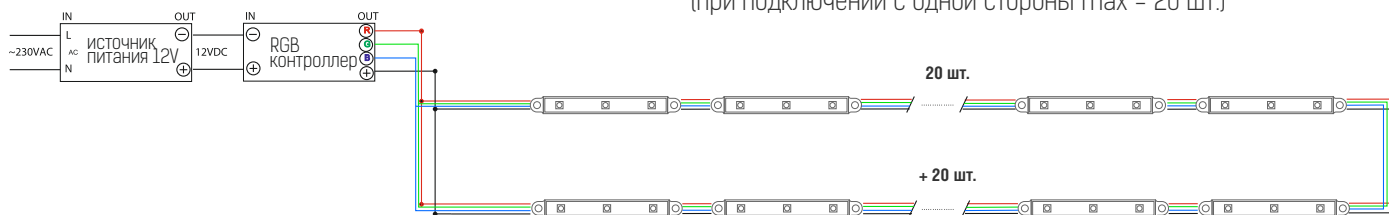
Декоративное оформление витрин.

* При условии работы оборудования не более 12 часов в сутки.
При круглосуточной эксплуатации срок гарантии сокращается в 2 раза.



УСТАНОВКА

Максимальное количество модулей в одной цепи, подключенной с двух сторон, 40 шт.
(при подключении с одной стороны max = 20 шт.)



ПРИМЕЧАНИЕ: Обратитесь к схеме подключения для установки. Неправильное подключение может привести к короткому замыканию!

ВНИМАНИЕ: Убедитесь, что блок питания отсоединен во время подключения светодиодов.

ПРИМЕР УСТАНОВКИ

Глубина, mm	MAX расстояние между LED модулями, mm	MAX расстояние между цепями LED модулей, mm
80	10	50
90	15	55
100	20	60
120	30	70
150	50	100
180	65	180

Для расчета максимального количества модулей на 1 источник питания мы рекомендуем использовать следующую формулу:

$\text{max кол-во модулей} = \frac{\text{мощность БП}}{\text{мощность модуля} * 1,2}$, где 1,2 - 20% запас мощности блока питания

РАСЧЁТ МОДУЛЕЙ НА 1 БЛОК ПИТАНИЯ

Блок питания, мощность	Max количество модулей
18W	20 шт.
35W	40 шт.
50W	58 шт.
60W	69 шт.
100W	115 шт.
150W	173 шт.

Соединение проводов светодиодного модуля с токоведущими проводами должно быть герметичным, чтобы влага через провода не попала на плату с электронными компонентами.

Монтаж светодиодного оборудования производить только ПОСЛЕ завершения сварочных работ.

Сварочные работы, проводимые в непосредственной близости от светодиодного оборудования, могут привести к выходу его из строя!

При возврате товара по каким-либо причинам для скорейшего рассмотрения и разрешения конкретного обращения, убедительно просим вас соблюдать следующие условия:

Светодиодные продукты с гибким исполнением проводников между источниками света: модули, пиксели и подобные варианты исполнения при возврате единичных образцов должны быть демонтированы с длиной проводников не менее половины стандартной длины между ними.

Внимание! Модули и пиксели с коротко обрезанными проводами на рекламацию приниматься не будут.