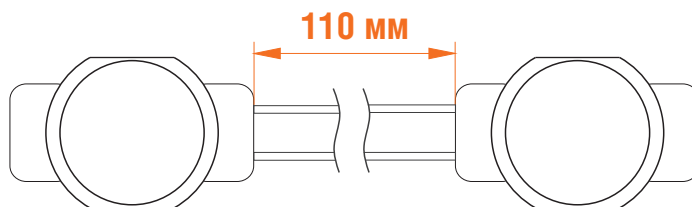
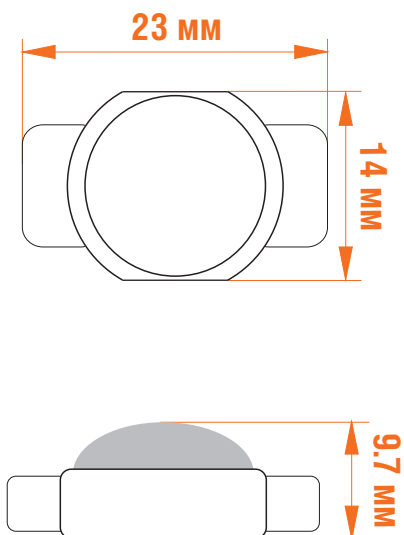


**3** ГАРАНТИЯ\*  
**ГОДА**

Температура хранения:  
от -40 до +85 С  
Рабочая температура:  
от -30 до +50 С

СПЕЦИФИКАЦИЯ

ML-M1SMA-L-2835-W



Наименование	Цвет	Цветовая температура	Световой поток	Угол свет. потока, (градус)	Напряжение	Потребл. ток	Мощность	Размер, mm	Вес, г	Класс защиты**
ML-M1SMA-L-2835-W		6500K	44 lm	165	12V	42mA	0,5W	23*14*9.7	4.15	IP67

\*\*Для использования внутри и снаружи помещений, исключая воздействие прямых солнечных лучей.

## ПРЕИМУЩЕСТВА:

Светодиоды нового поколения обеспечивают высокую яркость и светоотдачу (Taiwan Epistar Top 2835);

Влагозащита IP67;

Широкоугольная линза позволяет эффективно использовать модули в световых проектах, обеспечивая максимальную яркость и равномерность свечения;

Медные провода увеличенной площади сечения для обеспечения дополнительного отвода тепла и уменьшения электрических потерь;

Современный дизайн корпуса позволяет добиться высокой технологичности процесса сборки модуля и стабильности оптических параметров;

Корпус изготовлен из ABS пластика, который имеет отличные показатели стойкости к деформации и пожаробезопасности.

## ПРИМЕНЕНИЕ:

Рекламные конструкции глубиной от 30 до 90 мм;

Освещение торгового оборудования;

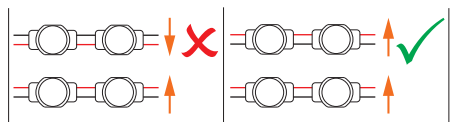
Интерьерное оформление жилых и коммерческих помещений.

\*При условии работы оборудования не более 12 часов в сутки.  
При круглосуточной эксплуатации срок гарантии сокращается в 2 раза.

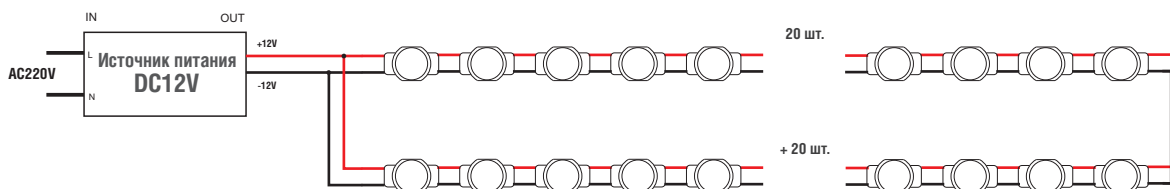


## УСТАНОВКА

**Внимание!** Во время монтажа убедитесь, что плюсовые провода модулей направлены в одну сторону



Максимальное количество модулей в одной цепи, подключенной с двух сторон, 40 шт.  
(при подключении с одной стороны max = 20 шт.)



**ПРИМЕЧАНИЕ:** Обратитесь к схеме подключения для установки. Неправильное подключение может привести к короткому замыканию!

**ВНИМАНИЕ:** Убедитесь, что блок питания отсоединен во время подключения светодиодов.

**ВНИМАНИЕ:** при использовании данных модулей на малые глубины (менее 70 мм), необходимо предусмотреть теплоотвод или вентиляцию (пример: отверстия в стенках корпуса).

## ПРИМЕР УСТАНОВКИ

Глубина, мм	MAX расстояние между LED модулями, мм	MAX расстояние между цепями LED модулей, мм
30	40	50
40	50	70
50	70	90
60	80	110
70	100	130
80	100	150
90	100	170

Для расчета максимального количества модулей на 1 источник питания мы рекомендуем использовать следующую формулу:

$\text{max кол-во модулей} = \frac{\text{мощность БП}}{\text{мощность модуля} \cdot 1,2}$ , где 1,2 – 20% запас мощности блока питания

### РАСЧЁТ МОДУЛЕЙ НА 1 БЛОК ПИТАНИЯ

Блок питания, мощность	Max количество модулей
18W	30 шт.
35W	58 шт.
50W	83 шт.
60W	100 шт.
100W	166 шт.
150W	250 шт.

Глубина – 80 мм

